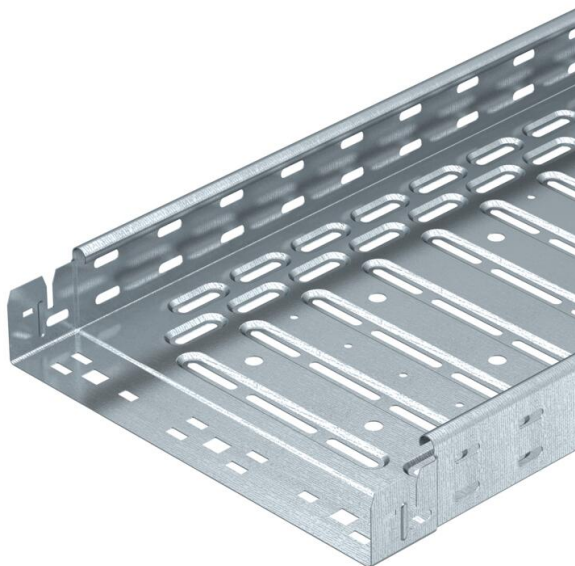


# Karta charakterystyki technicznej

## Koryto kablowe RKS-Magic® 60 FS

Numery katalogowe: 6047719



Koryto kablowe ze zintegrowanym systemem szybkiego mocowania. Długość użytkowa koryta kablowego wynosi 3000 mm.

Koryto posiada ciągłą perforację boczną 7 x 20 mm do montażu dodatkowych elementów przyłączeniowych i montażowych.

Perforacja do bezpośredniego zawieszenia pręta gwintowanego ma średnicę 11 mm.

Ciągłość elektryczna na całej długości jest zagwarantowana bez użycia dodatkowych elementów.

Tłumienie magnetyczne bez pokrywy 20 dB, z pokrywą 50 dB.



**St** stal

**FS** ocynkowane metodą Sendzimira

### Dane podstawow

|                                 |                             |
|---------------------------------|-----------------------------|
| Numery katalogowe               | 6047719                     |
| Oznaczenie 1                    | Koryto kablowe RKSM         |
| Oznaczenie 2                    | Magic, z szybkozłączką      |
| Wytwórca                        | OBO                         |
| Wymiar                          | 60x500x3050                 |
| Materiał                        | Stal                        |
| Powierzchnia                    | cynkowana metodą Sendzimira |
| Norma powierzchni               | DIN EN 10346                |
| Najmniejsza jednostka sprzedaży | 3                           |
| Jednostka opakowania            | Metr                        |
| Ciężar                          | 401,246 kg                  |
| Jednostka wagi                  | kg/100 m                    |

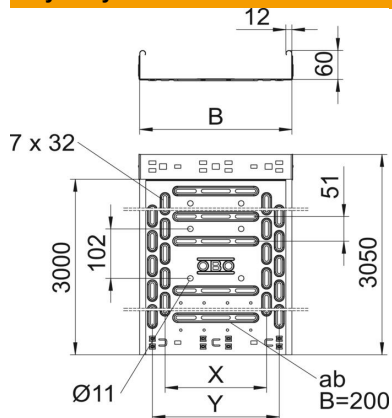
# Karta charakterystyki technicznej

## Koryto kablowe RKS-Magic® 60 FS

Numery katalogowe: 6047719



### Wymiary



|                |          |
|----------------|----------|
| Długość        | 3 050 mm |
| Długość        | 10 ft    |
| Szerokość      | 500 mm   |
| Szerokość      | 20 in    |
| Wysokość       | 60 mm    |
| Wysokość       | 2 in     |
| Grubość blachy | 0,04 in  |
| Grubość blachy | 0,9 mm   |
| Wymiar B       | 500 mm   |
| Wymiar t       | 300 mm   |
| Wymiar x       | 400 mm   |
| Wymiar y       | 450 mm   |

### Dane techniczne

|   |                         |
|---|-------------------------|
| Wersja połączenia                       | zintegrowany łącznik    |
| System montażowy                        | Podłoga Strop Montaż    |
| Możliwość chodzenia                     | brak                    |
| Perforacja dna                          | 1                       |
| Podtrzymanie funkcji                    | brak                    |
| Z pokrywą                               | brak                    |
| Perforacja montażowa w dnie             | tak                     |
| Rysunek otworów NATO                    | brak                    |
| Przekrój poprzeczny                     | 298 cm <sup>2</sup>     |
| Przekrój poprzeczny                     | 29800 mm <sup>2</sup>   |
| Stal nierdzewna, wytrawiana             | brak                    |
| Perforacja boczna                       | tak                     |
| Wykonanie szerokorozpiętościowe         | brak                    |
| Tłumienie magnetyczne z pokrywą         | 50 dB                   |
| Tłumienie magnetyczne bez pokrywy       | 20 dB                   |
| Typ obciążenia wg IEC 61537             | Typ II                  |
| Długość użytkowa                        | 3000 mm                 |
| Rodzaj złącza kablowego systemu nośnego | Zamocowanie zatrzaskowe |

# Karta charakterystyki technicznej

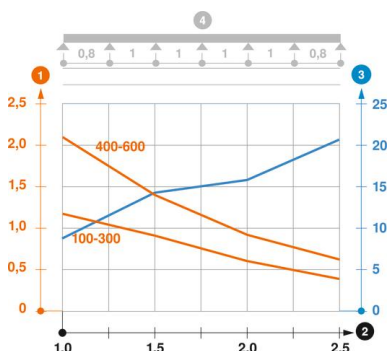
## Koryto kablowe RKS-Magic® 60 FS

Numery katalogowe: 6047719



### Obciążenie

|                               |           |
|-------------------------------|-----------|
| możliwe rozstawy podpór min.  | 1 m       |
| możliwe rozstawy podpór maks. | 2,5 m     |
| Klasa obciążenia NEMA         | 8AA       |
| Rozstaw podpór 1,0 m          | 2,1 kN/m  |
| Rozstaw podpór 1,5 m          | 1,35 kN/m |
| Rozstaw podpór 2,0 m          | 0,8 kN/m  |
| Rozstaw podpór 2,5 m          | 0,6 kN/m  |



### Wykres obciążenia korytka kablowego typu RKSM 60

- 1 Dopuszczalne obciążenie korytka/drabiny w kN/m bez ciężaru montera
  - 2 Odstęp pomiędzy podporami w m
  - 3 Ugięcie trasy w mm przy dopuszczalnym obciążeniu kN/m
  - 4 Rozkład obciążenia podczas badania
- Wykresy obciążeń dla różnych szerokości korytka kablowego / drabiny w mm
- Wykres ugięcia trasy w zależności od rozstawu podpór