

Karta charakterystyki technicznej

Koryto kablowe RKS-Magic® 60 A2

Numery katalogowe: 6047721



Koryto kablowe ze zintegrowanym systemem szybkiego mocowania. Długość użytkowa koryta kablowego wynosi 3000 mm.

Koryto posiada ciągłą perforację boczną 7 x 20 mm do montażu dodatkowych elementów przyłączeniowych i montażowych.

Perforacja do bezpośredniego zawieszenia pręta gwintowanego ma średnicę 11 mm. Ciągłość elektryczna na całej długości jest zagwarantowana bez użycia dodatkowych elementów.

Tłumienie magnetyczne bez pokrywy 20 dB, z pokrywą 50 dB.



A2 stal nierdzewna 1.4301

2B pusty, po obróbce

Dane podstawow

| | |
|---------------------------------|------------------------|
| Numery katalogowe | 6047721 |
| Typ | RKSM 650 A2 |
| Oznaczenie 1 | Koryto kablowe RKSM |
| Oznaczenie 2 | Magic, z szybkozłączką |
| Wytwórca | OBO |
| Wymiar | 60x500x3050 |
| Materiał | stal nierdzewna 1.4301 |
| Powierzchnia | pusty, po obróbce |
| Norma powierzchni | |
| Najmniejsza jednostka sprzedaży | 3 |
| Jednostka opakowania | Metr |
| Ciężar | 424,59 kg |
| Jednostka wagi | kg/100 m |

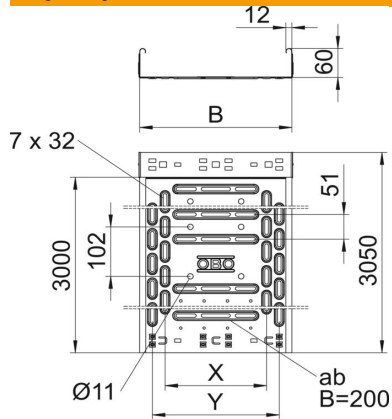
Karta charakterystyki technicznej

Koryto kablowe RKS-Magic® 60 A2



Numery katalogowe: 6047721

Wymiary



| | |
|----------------|----------|
| Długość | 3 050 mm |
| Szerokość | 500 mm |
| Wysokość | 60 mm |
| Grubość blachy | 0,9 mm |
| Wymiar B | 500 mm |
| Wymiar t | 300 mm |
| Wymiar x | 400 mm |
| Wymiar y | 450 mm |

Dane techniczne

| | |
|---|-------------------------|
| Wersja połączenia | zintegrowany łącznik |
| System montażowy | Podłoga Strop Montaż |
| Możliwość chodzenia | brak |
| Perforacja dna | 1 |
| Podtrzymanie funkcji | brak |
| Z pokrywą | brak |
| Perforacja montażowa w dnie | tak |
| Rysunek otworów NATO | brak |
| Przekrój poprzeczny | 298 cm ² |
| Przekrój poprzeczny | 29800 mm ² |
| Stal nierdzewna, wytrawiana | brak |
| Perforacja boczna | tak |
| Wykonanie szerokorozpiętościowe | brak |
| Tłumienie magnetyczne z pokrywą | 50 dB |
| Tłumienie magnetyczne bez pokrywy | 20 dB |
| Typ obciążenia wg IEC 61537 | Typ II |
| Długość użytkowa | 3000 mm |
| Rodzaj złącza kablowego systemu nośnego | Zamocowanie zatrzaskowe |

Karta charakterystyki technicznej

Korytko kablowe RKS-Magic® 60 A2

Numery katalogowe: 6047721



Obciążenie

| | |
|-------------------------------|-----------|
| możliwe rozstawy podpór min. | 1 m |
| możliwe rozstawy podpór maks. | 2,5 m |
| Rozstaw podpór 1,0 m | 2,1 kN/m |
| Rozstaw podpór 1,5 m | 1,35 kN/m |
| Rozstaw podpór 2,0 m | 0,9 kN/m |
| Rozstaw podpór 2,5 m | 0,6 kN/m |



Wykres obciążenia korytka kablowego typu RKSM 60

- 1 Dopuszczalne obciążenie korytka/drabiny w kN/m bez ciężaru montera
- 2 Odstęp pomiędzy podporami w m
- 3 Ugięcie trasy w mm przy dopuszczalnym obciążeniu kN/m
- 4 Rozkład obciążenia podczas badania
- Wykresy obciążeń dla różnych szerokości korytka kablowego / drabiny w mm
- Wykres ugięcia trasy w zależności od rozstawu podpór