

Karta charakterystyki technicznej

Koryto kablowe RKS-Magic® 60 FT

Numery katalogowe: 6047639



Koryto kablowe ze zintegrowanym systemem szybkiego mocowania. Długość użytkowa koryta kablowego wynosi 3000 mm.

Koryto posiada ciągłą perforację boczną 7 x 20 mm do montażu dodatkowych elementów przyłączeniowych i montażowych.

Perforacja do bezpośredniego zawieszenia pręta gwintowanego ma średnicę 11 mm.

Ciągłość elektryczna na całej długości jest zagwarantowana bez użycia dodatkowych elementów.

Tłumienie magnetyczne bez pokrywy 20 dB, z pokrywą 50 dB.

Koryto kablowe zostało przetestowane pod kątem podtrzymania funkcji zgodnie z normą DIN 4102 część 12 oraz do montażu nad podwieszanymi sufitami przeciwpożarowymi (każdy dla szerokości korytek 100 - 400 mm).

Projekt i parametry instalacji według aktualnych certyfikatów.

Więcej informacji można znaleźć w katalogu systemów przeciwpożarowych.



St stal

FT cynkowane ogniowo-zanurzeniowo

Dane podstawow

Numery katalogowe	6047639
Typ	RKSM 620 FT
Oznaczenie 1	Koryto kablowe RKSM
Oznaczenie 2	Magic, z szybkim łączem
Wytwórca	OBO
Wymiar	60x200x3050
Materiał	Stal
Powierzchnia	cynkowana metodą zanurzeniową
Norma powierzchni	DIN EN ISO 1461
Najmniejsza jednostka sprzedaży	3
Jednostka opakowania	Metr
Ciężar	251,115 kg
Jednostka wagi	kg/100 m

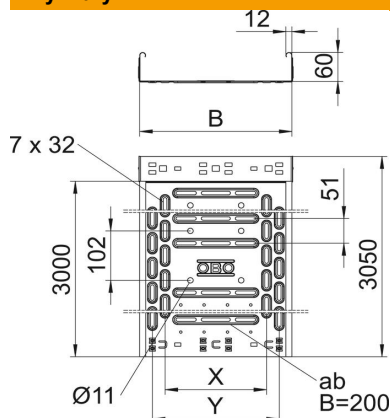
Karta charakterystyki technicznej

Koryto kablowe RKS-Magic® 60 FT

Numery katalogowe: 6047639



Wymiary



Długość	3 050 mm
Długość	10 ft
Szerokość	200 mm
Szerokość	8 in
Wysokość	60 mm
Wysokość	2 in
Grubość blachy	0,03 in
Grubość blachy	1 mm
Wymiar B	200 mm
Wymiar x	100 mm
Wymiar y	150 mm

Dane techniczne

Wersja połączenia	zintegrowany łącznik
System montażowy	Podłoga Strop Montaż
Możliwość chodzenia	brak
Perforacja dna	1,00
Podtrzymanie funkcji	tak
Z pokrywą	brak
Perforacja montażowa w dnie	tak
Rysunek otworów NATO	brak
Przekrój poprzeczny	118 cm ²
Przekrój poprzeczny	11800 mm ²
Stal nierdzewna, wytrawiana	brak
Perforacja boczna	tak
Wykonanie szerokorozpiętościowe	brak
Tłumienie magnetyczne z pokrywą	50 dB
Tłumienie magnetyczne bez pokrywy	20 dB
Typ obciążenia wg IEC 61537	Typ II
Długość użytkowa	3000 mm
Rodzaj złącza kablowego systemu nośnego	Zamocowanie zatrzaskowe

Karta charakterystyki technicznej

Koryto kablowe RKS-Magic® 60 FT

Numery katalogowe: 6047639



Obciążenie

możliwe rozstawy podpór min.	1 m
możliwe rozstawy podpór maks.	2,5 m
Klasa obciążenia NEMA	8AA
Rozstaw podpór 1,0 m	1,2 kN/m
Rozstaw podpór 1,5 m	0,9 kN/m
Rozstaw podpór 2,0 m	0,6 kN/m
Rozstaw podpór 2,5 m	0,4 kN/m



Wykres obciążenia korytka kablowego typu RKSM 60

- 1 Dopuszczalne obciążenie korytka/drabiny w kN/m bez ciężaru montera
 - 2 Odstęp pomiędzy podporami w m
 - 3 Ugięcie trasy w mm przy dopuszczalnym obciążeniu kN/m
 - 4 Rozkład obciążenia podczas badania
- Wykresy obciążeń dla różnych szerokości korytka kablowego / drabiny w mm
- Wykres ugięcia trasy w zależności od rozstawu podpór