

Karta charakterystyki technicznej

Koryto kablowe RKS-Magic® 60 A4

Numery katalogowe: 6047614



Koryto kablowe ze zintegrowanym systemem szybkiego mocowania. Długość użytkowa koryta kablowego wynosi 3000 mm.

Koryto posiada ciągłą perforację boczną 7 x 20 mm do montażu dodatkowych elementów przyłączeniowych i montażowych.

Perforacja do bezpośredniego zawieszenia pręta gwintowanego ma średnicę 11 mm.

Ciągłość elektryczna na całej długości jest zagwarantowana bez użycia dodatkowych elementów.

Tłumienie magnetyczne bez pokrywy 20 dB, z pokrywą 50 dB.

Koryto kablowe zostało przetestowane pod kątem podtrzymania funkcji zgodnie z normą DIN 4102 część 12 (szerokość korytka 100 - 300 mm).

Projekt i parametry instalacji według aktualnych certyfikatów.

Więcej informacji można znaleźć w katalogu systemów przeciwpożarowych.



A4 Stal nierdzewna 1.4571

2B pusty, po obróbce

Dane podstawow

| | |
|---------------------------------|------------------------|
| Numery katalogowe | 6047614 |
| Typ | RKSM 610 A4 |
| Oznaczenie 1 | Koryto kablowe RKSM |
| Oznaczenie 2 | Magic, z szybkozłączką |
| Wytwórca | OBO |
| Wymiar | 60x100x3050 |
| Materiał | Stal nierdzewna 1.4571 |
| Powierzchnia | pusty, po obróbce |
| Norma powierzchni | |
| Najmniejsza jednostka sprzedaży | 3 |
| Jednostka opakowania | Metr |
| Ciężar | 144,59 kg |
| Jednostka wagi | kg/100 m |

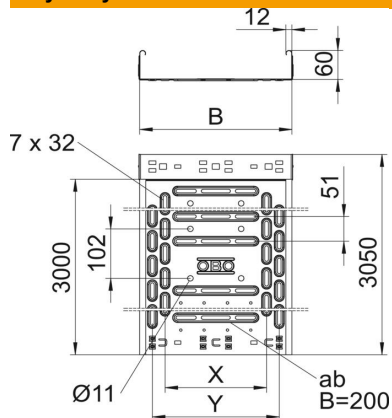
Karta charakterystyki technicznej

Koryto kablowe RKS-Magic® 60 A4



Numery katalogowe: 6047614

Wymiary



| | |
|----------------|----------|
| Długość | 3 050 mm |
| Szerokość | 100 mm |
| Wysokość | 60 mm |
| Grubość blachy | 0,75 mm |
| Wymiar B | 100 mm |
| Wymiar y | 50 mm |

Dane techniczne

| | |
|---|-------------------------|
| Wersja połączenia | zintegrowany łącznik |
| System montażowy | Podłoga Strop Montaż |
| Możliwość chodzenia | brak |
| Perforacja dna | 1 |
| Podtrzymanie funkcji | tak |
| Z pokrywą | brak |
| Perforacja montażowa w dnie | tak |
| Rysunek otworów NATO | brak |
| Przekrój poprzeczny | 58 cm ² |
| Przekrój poprzeczny | 5800 mm ² |
| Stal nierdzewna, wytrawiana | brak |
| Perforacja boczna | tak |
| Wykonanie szerokorozpiętościowe | brak |
| Tłumienie magnetyczne z pokrywą | 50 dB |
| Tłumienie magnetyczne bez pokrywy | 20 dB |
| Typ obciążenia wg IEC 61537 | Typ II |
| Długość użytkowa | 3000 mm |
| Rodzaj złącza kablowego systemu nośnego | Zamocowanie zatrzaskowe |

Karta charakterystyki technicznej

Korytko kablowe RKS-Magic® 60 A4

Numery katalogowe: 6047614



Obciążenie

| | |
|-------------------------------|----------|
| możliwe rozstawy podpór min. | 1 m |
| możliwe rozstawy podpór maks. | 2,5 m |
| Rozstaw podpór 1,0 m | 1,2 kN/m |
| Rozstaw podpór 1,5 m | 0,9 kN/m |
| Rozstaw podpór 2,0 m | 0,6 kN/m |
| Rozstaw podpór 2,5 m | 0,4 kN/m |



Wykres obciążenia korytka kablowego typu RKSM 60

- 1 Dopuszczalne obciążenie korytka/drabiny w kN/m bez ciężaru montera
- 2 Odstęp pomiędzy podporami w m
- 3 Ugięcie trasy w mm przy dopuszczalnym obciążeniu kN/m
- 4 Rozkład obciążenia podczas badania
- Wykresy obciążeń dla różnych szerokości korytka kablowego / drabiny w mm
- Wykres ugięcia trasy w zależności od rozstawu podpór