

Karta charakterystyki technicznej

Regulowana kasetka do wysokich obciążeń z otworem na tubus, RKFRSL, wielkość znamionowa R9, stal nierdzewna
Numery katalogowe: 7409470



Okrągła kasetka do wysokich obciążeń z otworem na tubus, wielkości znamionowej R9, do montażu osprzętu elektroinstalacyjnego w systemach kanałów i podłogach technicznych, czyszczonych na sucho i mokro. Klasa obciążeń 2 do 20 kN.

Regulowana kasetka z otworem na tubus, klasa obciążeń 2 - 20 kN, 3-komorowa. Możliwość montażu trzech płytek APMT5. Do montażu 3 uniwersalnych puszek instalacyjnych UT4 na 9 indywidualnych akcesoriów z pierścieniem nośnym / wspornikiem nośnym lub 12 urządzeń Modul 45.



A2 stal nierdzewna

Dane podstawowe

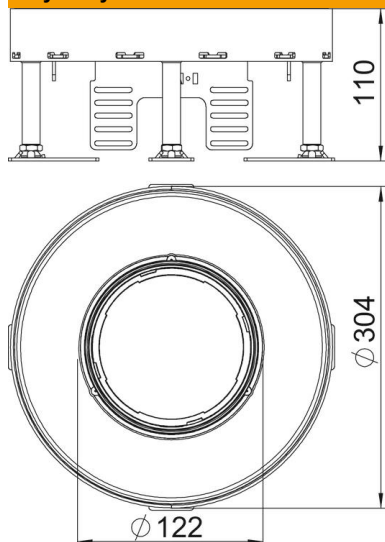
Numery katalogowe	7409470
Typ	RKFR2 9 SL2V2 20
Oznaczenie 1	Kasetka do wys.obciąż.
Oznaczenie 2	do tubusa 20 kN
Wytwórca	OBO
Wymiar	Ø305mm
Materiał	stal nierdzewna 1.4301
Najmniejsza jednostka sprzedaży	1
Jednostka opakowania	Sztuk
Ciężar	589 kg
Jednostka wagi	kg/100 szt.

Karta charakterystyki technicznej

Regulowana kasetta do wysokich obciążeń z otworem na tubus, RKFRSL, wielkość znamionowa R9, stal nierdzewna
Numery katalogowe: 7409470



Wymiary



Wymiar h 110 mm

Dane techniczne

Ilość urządzeń do zabudowy	12
Liczba puszek instalacyjnych	3
Liczba wyjść kablowych	1
Wykonanie	okrągła
Wersja, wyjście kablowe	Tubus
Pielęgnacja podłogi	wilgotny
Możliwość odłączenia	brak
Wysokość podłogi maks.	155 mm
Wysokość podłogi min.	110 mm
Odpowiednie do podłóg podwójnych	tak
Odpowiednie do podłóg drażonych	tak
Odpowiednie do puszek podpodłogowych	350
Wspornik urządzeń do mocowania puszek instalacyjnych	tak
Wielkość znamionowa puszek instalacyjnych	R9
Zakres regulacji maks.	155 mm
Zakres regulacji min.	110 mm
Stopień ochrony (IP) w stanie użytkowania, otwartym	IP 20
Stopień ochrony (IP) w stanie nieużywanym, zamkniętym	IP 44
Odporność kod IK	IK10
Wersja o zwiększonej wytrzymałości	tak
Klasa wytrzymałości	20 kN (OBO SL2)
Typ systemu montażu	UT4
Grubość wykładziny podłogowej	20 mm