

# Karta charakterystyki technicznej

Regulowana kasetka do wysokich obciążeń z otworem na tubus, RKFRSL, wielkość znamionowa R7, stal nierdzewna  
Numery katalogowe: 7409466



Okrągła kasetka do wysokich obciążeń z otworem na tubus, wielkości znamionowej R7, do montażu osprzętu elektroinstalacyjnego w systemach kanałów i podłogach technicznych, czyszczonych na sucho i mokro. Klasa obciążeń 2 do 20 kN.

Regulowana kasetka z otworem na tubus, klasa obciążeń 2 - 20 kN, 2-komorowa. Możliwość montażu dwóch płytek APMT2 i jednej APMT5. Do montażu 2 uniwersalnych puszek instalacyjnych UT3 i 1 UT4 na 7 indywidualnych urządzeniach z pierścieniem nośnym / wspornikiem nośnym lub 10 urządzeń Modul 45.



A2 stal nierdzewna

## Dane podstawowe

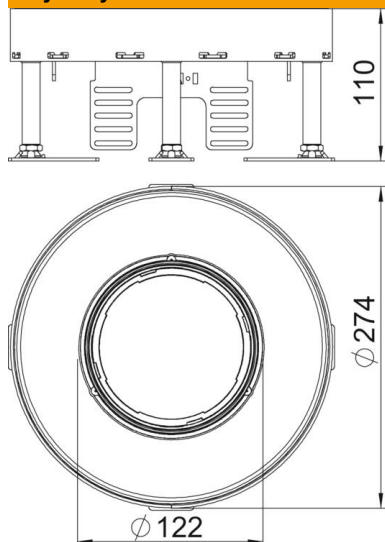
Numery katalogowe	7409466
Typ	RKFR2 7 SL2V2 20
Oznaczenie 1	Kasetka do wys.obciąż.
Oznaczenie 2	do tubusa 20 kN
Wytwórca	OBO
Wymiar	Ø275mm
Materiał	stal nierdzewna 1.4301
Najmniejsza jednostka sprzedaży	1
Jednostka opakowania	Sztuk
Ciężar	885 kg
Jednostka wagi	kg/100 szt.

# Karta charakterystyki technicznej

Regulowana kasetta do wysokich obciążeń z otworem na tubus, RKFRSL, wielkość znamionowa R7, stal nierdzewna  
Numery katalogowe: 7409466



## Wymiary



Wymiar h 110 mm

## Dane techniczne

Ilość urządzeń do zabudowy	10
Liczba puszek instalacyjnych	3
Liczba wyjść kablowych	1
Wykonanie	okrągła
Wersja, wyjście kablowe	Tubus
Pielęgnacja podłogi	wilgotny
Możliwość odłączenia	brak
Wysokość podłogi maks.	155 mm
Wysokość podłogi min.	105 mm
Odpowiednie do podłóg podwójnych	tak
Odpowiednie do podłóg drażonych	tak
Odpowiednie do puszek podpodłogowych	350
Wspornik urządzeń do mocowania puszek instalacyjnych	tak
Wielkość znamionowa puszek instalacyjnych	R7
Zakres regulacji maks.	155 mm
Zakres regulacji min.	105 mm
Stopień ochrony (IP) w stanie użytkowania, otwartym	IP 20
Stopień ochrony (IP) w stanie nieużywanym, zamkniętym	IP 44
Odporność kod IK	IK10
Wersja o zwiększonej wytrzymałości	tak
Klasa wytrzymałości	20 kN (OBO SL2)
Typ systemu montażu	UT3 / UT4
Grubość wykładziny podłogowej	20 mm