

# Karta charakterystyki technicznej

## Element łuku przegubowego, pionowy 60 FS

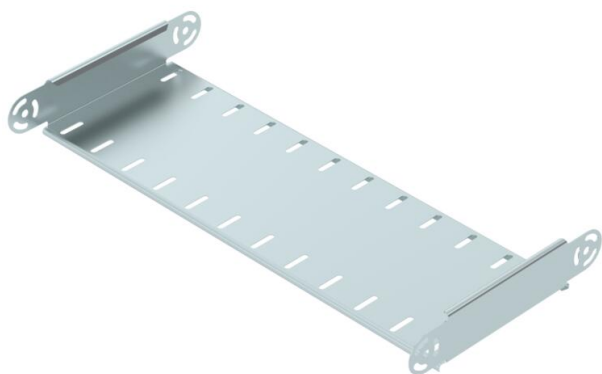
Numery katalogowe: 7005423



Element łuku przegubowego, pionowego, do wszystkich typów koryt o wys. boku 60 mm.

Łączniki przegubowe RGV 60 powinny być zamawiane w odpowiedniej ilości oddzielnie.

Śruby sześciokątne RGV 60 i SKS 8x16 należy zamawiać osobno



**St** stal

**FS** ocynkowane metodą Sendzimira

### Dane podstawow

|                                 |                             |
|---------------------------------|-----------------------------|
| Numery katalogowe               | 7005423                     |
| Oznaczenie 1                    | Element łuku przegubowego   |
| Oznaczenie 2                    | pionowy                     |
| Wytwórca                        | OBO                         |
| Wymiar                          | 60x600                      |
| Materiał                        | Stal                        |
| Powierzchnia                    | cynkowana metodą Sendzimira |
| Norma powierzchni               | DIN EN 10346                |
| Najmniejsza jednostka sprzedaży | 1                           |
| Jednostka opakowania            | Sztuk                       |
| Ciężar                          | 155,9 kg                    |
| Jednostka wagi                  | kg/100 szt.                 |

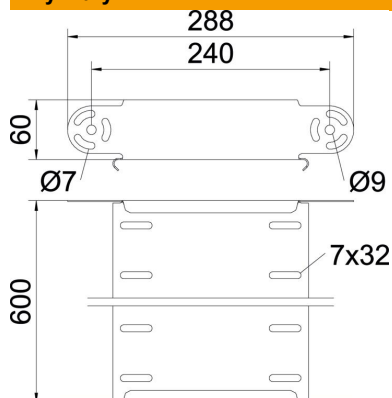
# Karta charakterystyki technicznej

## Element łuku przegubowego, pionowy 60 FS



Numery katalogowe: 7005423

### Wymiary



|                |        |
|----------------|--------|
| Szerokość      | 600 mm |
| Szerokość      | 24 in  |
| Wysokość       | 60 mm  |
| Wysokość       | 2 in   |
| Grubość blachy | 1 mm   |
| Wymiar B       | 600 mm |

### Dane techniczne

|   |                              |
|---|------------------------------|
| Wygięcie (kąt)                          | przestawiana                 |
| Wersja połączenia                       | bez łącznika                 |
| Model                                   | Element uchwytu przegubowego |
| Podtrzymanie funkcji                    | brak                         |
| Perforacja montażowa w dnie             | brak                         |
| Rysunek otworów NATO                    | brak                         |
| Zmiana kierunku                         | pionowy, wznoszący/opadający |
| Stal nierdzewna, wytrawiana             | brak                         |
| Perforacja boczna                       | brak                         |
| Wykonanie szerokorozpiętościowe         | brak                         |
| Rodzaj złącza kablowego systemu nośnego | przykręcane                  |