

# Karta charakterystyki technicznej

## Element łuku przegubowego, pionowy 60 FS

Numery katalogowe: 7005385



Element łuku przegubowego, pionowego, do wszystkich typów koryt o wys. boku 60 mm.

Łączniki przegubowe RGV 60 powinny być zamawiane w odpowiedniej ilości oddzielnie.

Śruby sześciokątne RGV 60 i SKS 8x16 należy zamawiać osobno



**St** stal

**FS** ocynkowane metodą Sendzimira

### Dane podstawow

Numery katalogowe	7005385
Oznaczenie 1	Element łuku przegubowego
Oznaczenie 2	pionowy
Wytwórca	OBO
Wymiar	60x400
Materiał	Stal
Powierzchnia	cynkowana metodą Sendzimira
Norma powierzchni	DIN EN 10346
Najmniejsza jednostka sprzedaży	1
Jednostka opakowania	Sztuk
Ciężar	114 kg
Jednostka wagi	kg/100 szt.

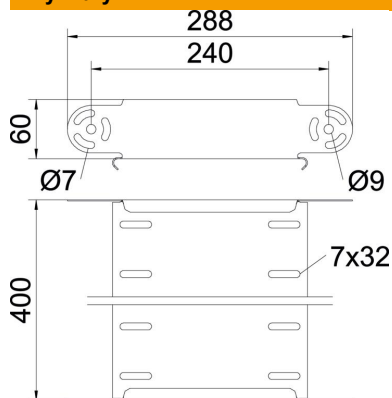
# Karta charakterystyki technicznej

## Element łuku przegubowego, pionowy 60 FS



Numery katalogowe: 7005385

### Wymiary



Szerokość	400 mm
Szerokość	16 in
Wysokość	60 mm
Wysokość	2 in
Grubość blachy	1 mm
Wymiar B	400 mm

### Dane techniczne

Wygięcie (ką)	przestawiana
Wersja połączenia	bez łącznika
Model	Element uchwytu przegubowego
Podtrzymanie funkcji	brak
Perforacja montażowa w dnie	brak
Rysunek otworów NATO	brak
Zmiana kierunku	pionowy, wznoszący/opadający
Stal nierdzewna, wytrawiana	brak
Perforacja boczna	brak
Wykonanie szerokorozpiętościowe	brak
Rodzaj złącza kablowego systemu nośnego	przykręcane