

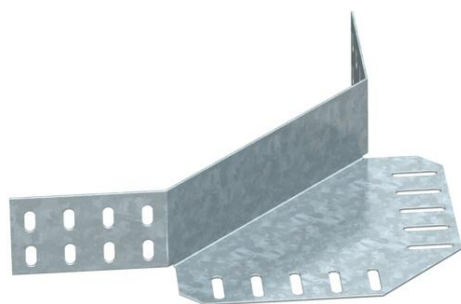
Karta charakterystyki technicznej

Element narożny 60 FS

Numery katalogowe: 6067972



Łączniki narożne do korytek kablowych o wysokości boku 60 mm.
Materiały montażowe należy zamawiać osobno.



St stal

FS ocynkowane metodą Sendzimira

Dane podstawow

Numery katalogowe	6067972
Typ	REV 60 FS
Oznaczenie 1	Łącznik kątowy
Oznaczenie 2	do korytka kablowego
Wytwórca	OBO
Materiał	Stal
Powierzchnia	cynkowana metodą Sendzimira
Norma powierzchni	DIN EN 10346
Najmniejsza jednostka sprzedaży	10
Jednostka opakowania	Sztuk
Ciężar	32 kg
Jednostka wagi	kg/100 szt.

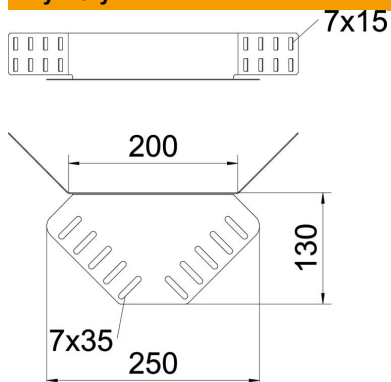
Karta charakterystyki technicznej

Element narożny 60 FS

Numery katalogowe: 6067972



Wymiary



Wymiar	240 x 130
Długość	240 mm
Szerokość	400 mm
Wysokość	55 mm
Wysokość	2 in
Grubość blachy	1,25 mm

Dane techniczne

Wykonanie	Zacisk narożny
Podtrzymanie funkcji	brak
Odpowiednie do korytka siatkowego	brak
Odpowiednie do drabiny kablowej	brak
Odpowiedni do korytka kablowego	tak
Odpowiednie do wysokości kablowego systemu nośnego	60 mm
Łącznik przegubowy poziomy	brak
Łącznik przegubowy pionowy	brak
Stal nierdzewna, wytrawiana	brak
Rodzaj połączenia	Łącznik śrubowy
Wykonanie szerokokorzystościowe	brak