

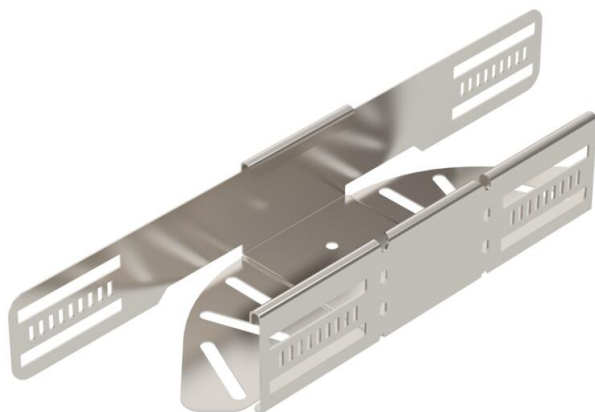
# Karta charakterystyki technicznej

Łuk regulowany 60 A4

Numery katalogowe: 6037170



Łuk regulowany do tworzenia odgałęzień poziomych, kształtka do zatrzaskowych i przykręcanych koryt kablowych, wysokość boku 60 mm. Regulowany kąt od 0 do 90°. Montaż bezśrubowy za pomocą dwóch zacisków lub śrubowy za pomocą śrub z łbem grzybkowym FRS i nakrętek M6. Może być stosowany wewnątrz i na zewnątrz. Elementy mocujące należy zamawiać osobno.



**A4** Stal nierdzewna 1.4571

**2B** pusty, po obróbce

## Dane podstawow

Numery katalogowe	6037170
Typ	RB W 610 A4
Oznaczenie 1	Łuk regulowany
Oznaczenie 2	do koryt kablowych
Wytwórca	OBO
Wymiar	60x100
Materiał	Stal nierdzewna 1.4571
Powierzchnia	pusty, po obróbce
Norma powierzchni	
Najmniejsza jednostka sprzedaży	1
Jednostka opakowania	Sztuk
Ciężar	41,4 kg
Jednostka wagi	kg/100 szt.

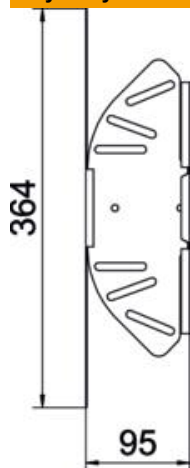
# Karta charakterystyki technicznej

Łuk regulowany 60 A4



Numery katalogowe: 6037170

## Wymiary



Szerokość	100 mm
Wysokość	60 mm
Grubość blachy	1 mm
Wymiar B	100 mm
Wymiar L	364 mm

## Dane techniczne

Wygięcie (ką)	przestawiana
Wersja połączenia	zintegrowany łącznik
Model	Uchwyt przegubowy_kompletny
Podtrzymanie funkcji	brak
Grubość materiału, dna	1 mm
Z pokrywą	brak
Perforacja montażowa w dnie	tak
Rysunek otworów NATO	brak
Zmiana kierunku	poziomy
Stal nierdzewna, wytrawiana	brak
Perforacja boczna	tak
Zakres temperatur maks.	120 °C
Zakres temperatur min.	-20 °C
Wykonanie szerokorozpiętościowe	brak
Rodzaj złącza kablowego systemu nośnego	przykręcane
Zalecana liczba śrub	10 St.
Grubość boku	1,25 mm