

Karta charakterystyki technicznej

Łuk 90° 85 FS

Numery katalogowe: 6036710



Łuk 90° do tworzenia odgałęzień poziomych, kształtka do zatrzaskowych i przykręcanych korytek kablowych, wysokość boku 85 mm. Montaż bezśrubowy za pomocą dwóch zacisków lub śrubowy za pomocą śrub z łbem grzybkowym FRS i nakrętek M6. Do użytku w pomieszczeniach. Elementy mocujące należy zamawiać osobno.



St stal

FS ocynkowane metodą Sendzimira

Dane podstawow

Numery katalogowe	6036710
Typ	RB 90 860 FS
Oznaczenie 1	Łuk 90°
Oznaczenie 2	do korytek kablowych
Wytwórca	OBO
Wymiar	85x600
Materiał	Stal
Powierzchnia	cynkowana metodą Sendzimira
Norma powierzchni	DIN EN 10346
Najmniejsza jednostka sprzedaży	1
Jednostka opakowania	Sztuk
Ciężar	456,3 kg
Jednostka wagi	kg/100 szt.

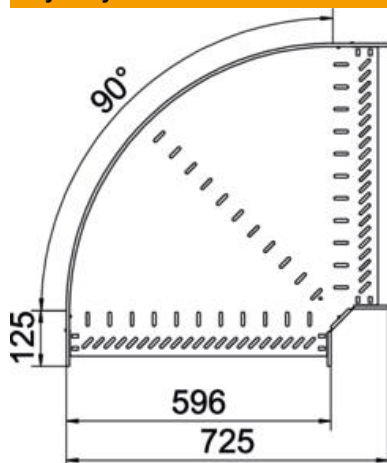
Karta charakterystyki technicznej

Łuk 90° 85 FS



Numery katalogowe: 6036710

Wymiary



Szerokość	600 mm
Wysokość	85 mm
Grubość blachy	1 mm
Wymiar B	600 mm
Wymiar R	50 mm

Dane techniczne

Wygięcie (kąt)	90°
Wersja połączenia	zintegrowany łącznik
Model	Łuk sztywny
Podtrzymanie funkcji	brak
Grubość materiału, dna	1 mm
Z pokrywą	brak
Perforacja montażowa w dnie	tak
Rysunek otworów NATO	brak
Zmiana kierunku	poziomy
Stal nierdzewna, wytrawiana	brak
Perforacja boczna	tak
Zakres temperatur maks.	120 °C
Zakres temperatur min.	-20 °C
Wykonanie szerokokorozpiętościowe	brak
Rodzaj złącza kablowego systemu nośnego	wersja przykręcana/zaciskana
Zalecana liczba śrub	20 St.
Grubość boku	1,25 mm