

Karta charakterystyki technicznej

90° - Łuk 60 FT



Numery katalogowe: 7125220



Łuk 90°, poziomy, do wszystkich typów koryt o wys. boku 60 mm. Kształtka łączeniowa jest dostarczana niezmontowana. Wraz z potrzebnymi materiałami montażowymi.

Szerokość 50 mm jest w wersji prostokątnej i nie odpowiada przykładowi pokazanemu na zdjęciu.



St

stal

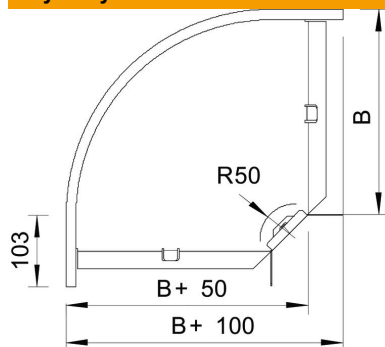
FT

cynkowane ogniowo-zanurzeniowo

Dane podstawow

Numery katalogowe	7125220
Typ	RB 90 620 FT
Oznaczenie 1	Łuk 90°
Oznaczenie 2	poziomy + łącznik kątowy
Wytwórca	OBO
Wymiar	60x200
Materiał	Stal
Powierzchnia	cynkowana metodą zanurzeniową
Norma powierzchni	DIN EN ISO 1461
Najmniejsza jednostka sprzedaży	1
Jednostka opakowania	Sztuk
Ciężar	119,6 kg
Jednostka wagi	kg/100 szt.

Wymiary



Szerokość	200 mm
Szerokość	8 in
Wysokość	60 mm
Wysokość	2 in
Wymiar B	200 mm
Wymiar R	50 mm

Karta charakterystyki technicznej

90° - Łuk 60 FT

Numery katalogowe: 7125220



Dane techniczne

Wygięcie (kąt)	90°
Wersja połączenia	dostarczony łącznik
Model	Łuk sztywny
Podtrzymanie funkcji	tak
Perforacja montażowa w dnie	brak
Rysunek otworów NATO	brak
Zmiana kierunku	poziomy
Stal nierdzewna, wytrawiana	brak
Perforacja boczna	brak
Wykonanie szerokorozpiętościowe	brak
Rodzaj złącza kablowego systemu nośnego	przykręcane