

# Karta charakterystyki technicznej

Łuk 90° 60 A2

Numery katalogowe: 6036624



Łuk 90° do tworzenia odgałęzień poziomych, kształtka do zatrzaskowych i przykręcanych korytek kablowych, wysokość boku 60 mm. Montaż bezśrubowy za pomocą dwóch zacisków lub śrubowy za pomocą śrub z łbem grzybkowym FRS i nakrętek M6. Możliwość używania wewnątrz i na zewnątrz. Elementy mocujące należy zamawiać osobno.



A2	stal nierdzewna 1.4301
2B	pusty, po obróbce

## Dane podstawow

Numery katalogowe	6036624
Typ	RB 90 620 A2
Oznaczenie 1	Łuk 90°
Oznaczenie 2	do korytek kablowych
Wytwórca	OBO
Wymiar	60x200
Materiał	stal nierdzewna 1.4301
Powierzchnia	pusty, po obróbce
Norma powierzchni	
Najmniejsza jednostka sprzedaży	1
Jednostka opakowania	Sztuk
Ciężar	97,6 kg
Jednostka wagi	kg/100 szt.

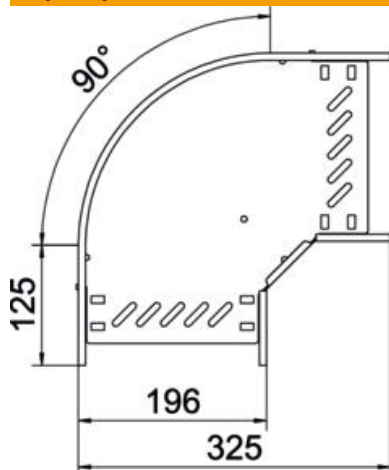
# Karta charakterystyki technicznej

Łuk 90° 60 A2

Numery katalogowe: 6036624



## Wymiary



Szerokość	200 mm
Wysokość	60 mm
Grubość blachy	0,8 mm
Wymiar B	200 mm
Wymiar R	50 mm

## Dane techniczne

Wygięcie (kął)	90°
Wersja połączenia	zintegrowany łącznik
Model	Łuk sztywne
Podtrzymanie funkcji	tak
Grubość materiału, dna	0,8 mm
Z pokrywą	brak
Perforacja montażowa w dnie	tak
Rysunek otworów NATO	brak
Zmiana kierunku	poziomy
Stal nierdzewna, wytrawiana	brak
Perforacja boczna	tak
Zakres temperatur maks.	120 °C
Zakres temperatur min.	-20 °C
Wykonanie szerokorozpiętościowe	brak
Rodzaj złącza kablowego systemu nośnego	wersja przykręcana/zaciskana
Zalecana liczba śrub	12 St.
Grubość boku	1,25 mm