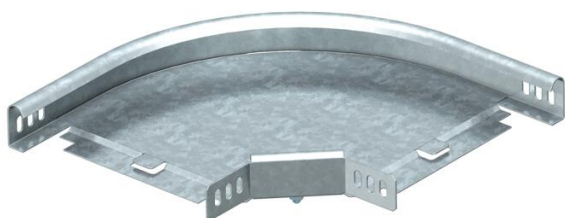


Karta charakterystyki technicznej

90° - Łuk 35 FS

Numery katalogowe: 6043135



Łuk 90°, poziomy, do wszystkich typów koryt o wys. boku 35 mm.
Kształtka łączeniowa jest dostarczana niezmontowana. Wraz z potrzebnymi materiałami montażowymi.



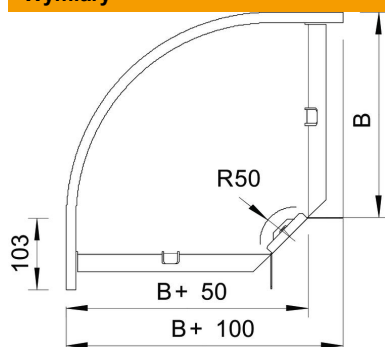
St stal

FS ocynkowane metodą Sendzimira

Dane podstawow

Numery katalogowe	6043135
Typ	RB 90 330 FS
Oznaczenie 1	Łuk 90°
Oznaczenie 2	poziomy + łącznik kątowy
Wytwórca	OBO
Wymiar	35x300
Materiał	Stal
Powierzchnia	cynkowana metodą Sendzimira
Norma powierzchni	DIN EN 10346
Najmniejsza jednostka sprzedaży	1
Jednostka opakowania	Sztuk
Ciężar	112,3 kg
Jednostka wagi	kg/100 szt.

Wymiary



Szerokość	300 mm
Szerokość	12 in
Wysokość	35 mm
Wysokość	1 in
Wymiar B	300 mm
Wymiar R	50 mm

Karta charakterystyki technicznej

90° - Łuk 35 FS

Numery katalogowe: 6043135



Dane techniczne

Wygięcie (kąt)	90°
Wersja połączenia	dostarczony łącznik
Model	Łuk sztywny
Podtrzymanie funkcji	brak
Z pokrywą	brak
Perforacja montażowa w dnie	brak
Rysunek otworów NATO	brak
Zmiana kierunku	poziomy
Stal nierdzewna, wytrawiana	brak
Perforacja boczna	brak
Wykonanie szerokorozpiętościowe	brak
Rodzaj złącza kablowego systemu nośnego	przykręcane