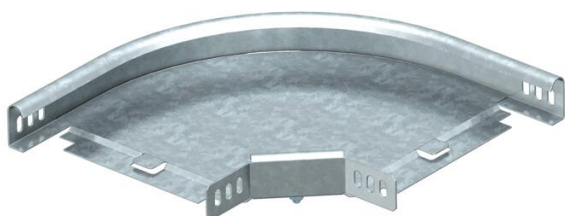


# Karta charakterystyki technicznej

90° - Łuk 35 FS

Numery katalogowe: 6043123



Łuk 90°, poziomy, do wszystkich typów koryt o wys. boku 35 mm.  
Kształtka łączeniowa jest dostarczana niezmontowana. Wraz z potrzebnymi materiałami montażowymi.



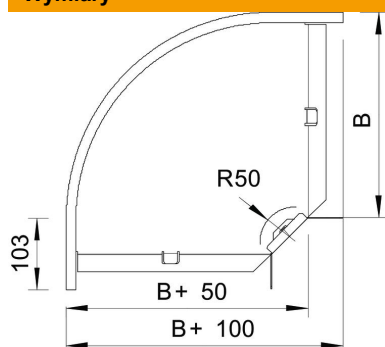
**St** stal

**FS** ocynkowane metodą Sendzimira

## Dane podstawow

Numery katalogowe	6043123
Typ	RB 90 315 FS
Oznaczenie 1	Łuk 90°
Oznaczenie 2	poziomy + łącznik kątowy
Wytwórca	OBO
Wymiar	35x150
Materiał	Stal
Powierzchnia	cynkowana metodą Sendzimira
Norma powierzchni	DIN EN 10346
Najmniejsza jednostka sprzedaży	1
Jednostka opakowania	Sztuk
Ciężar	65 kg
Jednostka wagi	kg/100 szt.

## Wymiary



Szerokość	150 mm
Szerokość	6 in
Wysokość	35 mm
Wysokość	1 in
Wymiar B	150 mm
Wymiar R	50 mm

# Karta charakterystyki technicznej

90° - Łuk 35 FS

Numery katalogowe: 6043123



## Dane techniczne

Wygięcie (kąt)	90°
Wersja połączenia	dostarczony łącznik
Model	Łuk sztywny
Podtrzymanie funkcji	brak
Z pokrywą	brak
Perforacja montażowa w dnie	brak
Rysunek otworów NATO	brak
Zmiana kierunku	poziomy
Stal nierdzewna, wytrawiana	brak
Perforacja boczna	brak
Wykonanie szerokorozpiętościowe	brak
Rodzaj złącza kablowego systemu nośnego	przykręcane