

Karta charakterystyki technicznej

Łuk 45° 60 FS

Numery katalogowe: 6036108



Łuk 45° do tworzenia odgałęzień poziomych, kształtka do zatrzaskowych i przykręcanych korytek kablowych, wysokość boku 60 mm. Montaż bezśrubowy za pomocą dwóch zacisków lub śrubowy za pomocą śrub z łbem grzybkowym FRS i nakrętek M6. Do użytku w pomieszczeniach. Elementy mocujące należy zamawiać osobno.



St stal

FS ocynkowane metodą Sendzimira

Dane podstawow

Numery katalogowe	6036108
Typ	RB 45 640 FS
Oznaczenie 1	Łuk 45°
Oznaczenie 2	do koryt kablowych
Wytwórca	OBO
Wymiar	60x400
Materiał	Stal
Powierzchnia	cynkowana metodą Sendzimira
Norma powierzchni	DIN EN 10346
Najmniejsza jednostka sprzedaży	1
Jednostka opakowania	Sztuk
Ciężar	158,7 kg
Jednostka wagi	kg/100 szt.

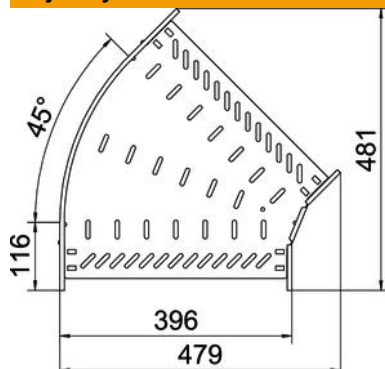
Karta charakterystyki technicznej

Łuk 45° 60 FS



Numery katalogowe: 6036108

Wymiary



Szerokość	400 mm
Wysokość	60 mm
Grubość blachy	1 mm
Wymiar B	400 mm

Dane techniczne

Wygięcie (ką)	45°
Wersja połączenia	zintegrowany łącznik
Model	Łuk sztywny
Podtrzymanie funkcji	tak
Grubość materiału, dna	1 mm
Z pokrywą	brak
Perforacja montażowa w dnie	tak
Rysunek otworów NATO	brak
Zmiana kierunku	poziomy
Stal nierdzewna, wytrawiana	brak
Perforacja boczna	tak
Zakres temperatur maks.	120 °C
Zakres temperatur min.	-20 °C
Wykonanie szerokorozpiętościowe	brak
Rodzaj złącza kablowego systemu nośnego	wersja przykręcana/zaciskana
Zalecana liczba śrub	14 St.
Grubość boku	1,25 mm