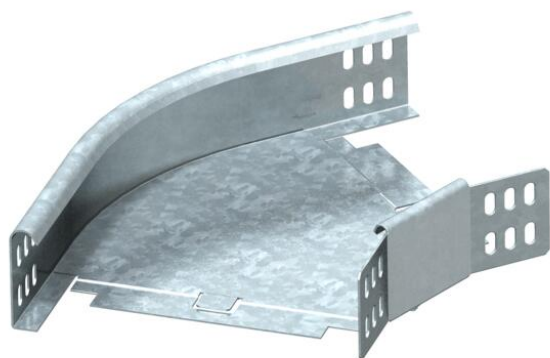


Karta charakterystyki technicznej

45° - Łuk 60 FT

Numery katalogowe: 7066158



Łuk 45°, poziomy, do wszystkich typów koryt o wys. boku 60 mm.
Łącznik kątowy WKV 60 przewidziany jest do łuków 90, w miejscu instalacji wygi-
nany jest do kąta 45. Kształtka dostarczana jest w formie nieskręconej. Zawiera
potrzebne materiały montażowe.



St stal

FT cynkowane ogniowo-zanurzeniowo

Dane podstawow

Numery katalogowe	7066158
Typ	RB 45 615 FT
Oznaczenie 1	Łuk 45°
Oznaczenie 2	poziomy + łącznik kątowy
Wytwórca	OBO
Wymiar	60x150
Materiał	Stal
Powierzchnia	cynkowana metodą zanurzeniową
Norma powierzchni	DIN EN ISO 1461
Najmniejsza jednostka sprzedaży	1
Jednostka opakowania	Sztuk
Ciężar	72,2 kg
Jednostka wagi	kg/100 szt.

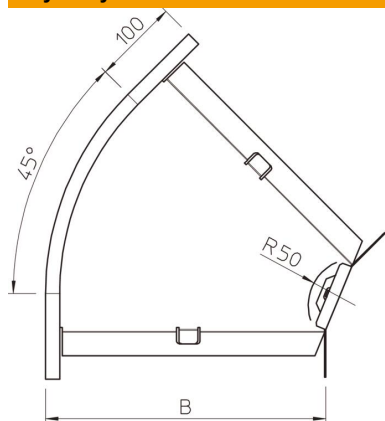
Karta charakterystyki technicznej

45° - Łuk 60 FT



Numery katalogowe: 7066158

Wymiary



Szerokość	150 mm
Szerokość	6 in
Wysokość	60 mm
Wysokość	2 in
Wymiar B	150 mm
Wymiar R	50 mm

Dane techniczne

Wygięcie (kąt)	45°
Wersja połączenia	dostarczony łącznik
Podtrzymanie funkcji	tak
Perforacja montażowa w dnie	brak
Rysunek otworów NATO	brak
Zmiana kierunku	poziomy
Stal nierdzewna, wytrawiana	brak
Perforacja boczna	brak
Wykonanie szerokorozpiętościowe	brak
Rodzaj złącza kablowego systemu nośnego	przykręcane