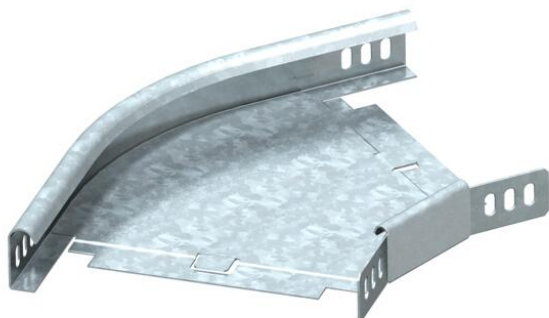


# Karta charakterystyki technicznej

Łuk 45° 35 FT

Numery katalogowe: 7065213



Łuk 45°, poziomy, do wszystkich typów koryt o wys. boku 35 mm.  
Łącznik kątowy WKV 35 przewidziany jest do łuków 90, w miejscu instalacji wyginany jest do kąta 45. Kształtka dostarczana jest w formie nieskręconej. Zawiera potrzebne materiały montażowe.



**St** stal

**FT** cynkowane ogniowo-zanurzeniowo

## Dane podstawow

Numery katalogowe	7065213
Typ	RB 45 320 FT
Oznaczenie 1	Łuk 45°
Oznaczenie 2	poziomy + łącznik kątowy
Wytwórca	OBO
Wymiar	35x200
Materiał	Stal
Powierzchnia	cynkowana metodą zanurzeniową
Norma powierzchni	DIN EN ISO 1461
Najmniejsza jednostka sprzedaży	1
Jednostka opakowania	Sztuk
Ciężar	65 kg
Jednostka wagi	kg/100 szt.

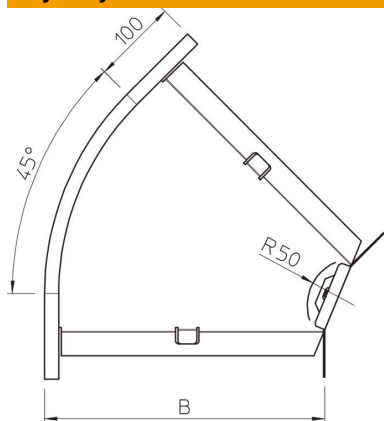
# Karta charakterystyki technicznej

Łuk 45° 35 FT

Numery katalogowe: 7065213



## Wymiary



Szerokość	200 mm
Szerokość	8 in
Wysokość	35 mm
Wysokość	1 in
Wymiar B	200 mm
Wymiar R	50 mm

## Dane techniczne

Wygięcie (kąt)	45°
Wersja połączenia	dostarczony łącznik
Model	Łuk sztywny
Podtrzymanie funkcji	brak
Perforacja montażowa w dnie	brak
Rysunek otworów NATO	brak
Zmiana kierunku	poziomy
Stal nierdzewna, wytrawiana	brak
Perforacja boczna	brak
Zakres temperatur maks.	120 °C
Zakres temperatur min.	-20 °C
Wykonanie szerokorozpiętościowe	brak
Rodzaj złącza kablowego systemu nośnego	przykręcane