

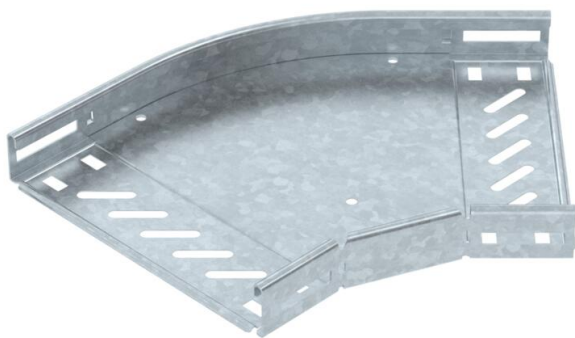
# Karta charakterystyki technicznej

Łuk 45° 35 FT

Numery katalogowe: 6036012



Łuk 45° do tworzenia odgałęzień poziomych, kształtka do zatrzaskowych i przykręcanych korytek kablowych, wysokość boku 35 mm. Montaż bezśrubowy za dwóch zacisków lub śrubowy za pomocą śrub z łbem grzybkowym FRS i nakrętek M6. Możliwość używania wewnątrz i na zewnątrz. Elementy mocujące należy zamawiać osobno.



**St** stal

**FT** cynkowane ogniowo-zanurzeniowo

## Dane podstawow

Numery katalogowe	6036012
Typ	RB 45 320 FT
Oznaczenie 1	Łuk 45°
Oznaczenie 2	do korytek kablowych
Wytwórca	OBO
Wymiar	35x200
Materiał	Stal
Powierzchnia	cynkowana metodą zanurzeniową
Norma powierzchni	DIN EN ISO 1461
Najmniejsza jednostka sprzedaży	1
Jednostka opakowania	Sztuk
Ciężar	59,1 kg
Jednostka wagi	kg/100 szt.

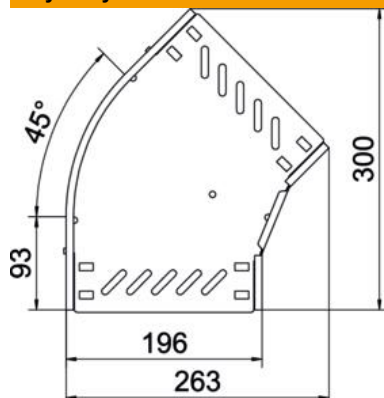
# Karta charakterystyki technicznej

Łuk 45° 35 FT



Numery katalogowe: 6036012

## Wymiary



Szerokość	200 mm
Wysokość	35 mm
Grubość blachy	0,8 mm
Wymiar B	200 mm

## Dane techniczne

Wygięcie (ką)	45°
Wersja połączenia	zintegrowany łącznik
Model	Łuk sztywne
Podtrzymanie funkcji	brak
Grubość materiału, dna	0,8 mm
Perforacja montażowa w dnie	tak
Rysunek otworów NATO	brak
Zmiana kierunku	poziomy
Stal nierdzewna, wytrawiana	brak
Perforacja boczna	tak
Zakres temperatur maks.	120 °C
Zakres temperatur min.	-20 °C
Wykonanie szerokorozpiętościowe	brak
Rodzaj złącza kablowego systemu nośnego	przykręcane
Zalecana liczba śrub	8 St.
Grubość boku	1,25 mm