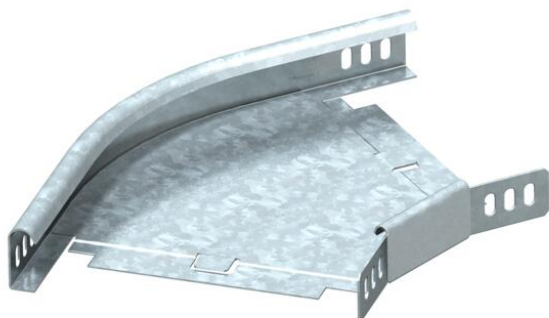


Karta charakterystyki technicznej

Łuk 45° 35 FS

Numery katalogowe: 6043712



Łuk 45°, poziomy, do wszystkich typów koryt o wys. boku 35 mm.
Łącznik kątowy WKV 35 przewidziany jest do łuków 90, w miejscu instalacji wygi-
nany jest do kąta 45. Kształtka dostarczana jest w formie nieskręconej. Zawiera
potrzebne materiały montażowe.



St stal

FS ocynkowane metodą Sendzimira

Dane podstawow

Numery katalogowe	6043712
Typ	RB 45 320 FS
Oznaczenie 1	Łuk 45°
Oznaczenie 2	poziomy + łącznik kątowy
Wytwórca	OBO
Wymiar	35x200
Materiał	Stal
Powierzchnia	cynkowana metodą Sendzimira
Norma powierzchni	DIN EN 10346
Najmniejsza jednostka sprzedaży	1
Jednostka opakowania	Sztuk
Ciężar	60 kg
Jednostka wagi	kg/100 szt.

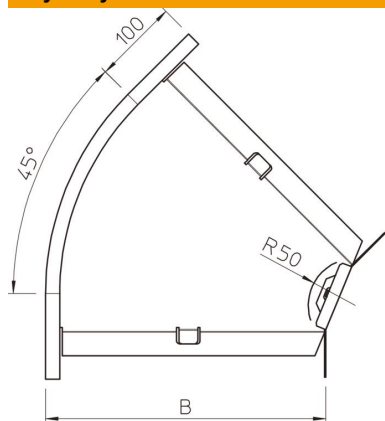
Karta charakterystyki technicznej

Łuk 45° 35 FS

OBO
BETTERMANN

Numery katalogowe: 6043712

Wymiary



Szerokość	200 mm
Szerokość	8 in
Wysokość	35 mm
Wysokość	1 in
Wymiar B	200 mm
Wymiar R	50 mm

Dane techniczne

Wygięcie (kąt)	45°
Wersja połączenia	dostarczony łącznik
Podtrzymanie funkcji	brak
Perforacja montażowa w dnie	brak
Rysunek otworów NATO	brak
Zmiana kierunku	poziomy
Stal nierdzewna, wytrawiana	brak
Perforacja boczna	brak
Zakres temperatur maks.	120 °C
Zakres temperatur min.	-20 °C
Wykonanie szerokorozpiętościowe	brak
Rodzaj złącza kablowego systemu nośnego	przykręcane