

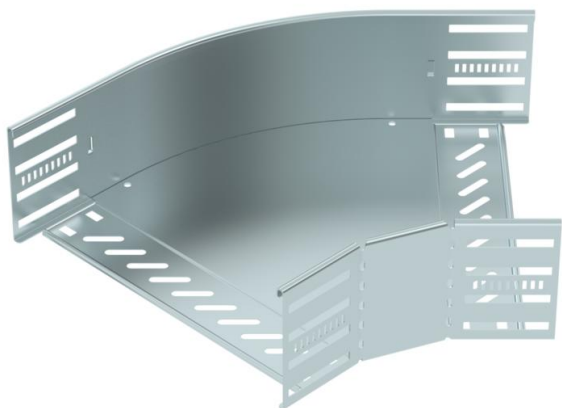
Karta charakterystyki technicznej

45° - Łuk 110 FS

Numery katalogowe: 6036304



Łuk 45° do tworzenia odgałęzień poziomych, kształtka do zatrzaskowych i przykręcanych koryt kablowych, wysokość boku 85 mm. Montaż bezśrubowy za pomocą dwóch zacisków lub śrubowy za pomocą śrub z łbem grzybkowym FRS i nakrętek M6. Do użytku w pomieszczeniach. Elementy mocujące należy zamawiać osobno.



St stal

FS ocynkowane metodą Sendzimira

Dane podstawow

Numery katalogowe	6036304
Typ	RB 45 130 FS
Oznaczenie 1	Łuk 45°
Oznaczenie 2	do koryt kablowych
Wytwórca	OBO
Wymiar	110x300
Materiał	Stal
Powierzchnia	cynkowana metodą Sendzimira
Norma powierzchni	DIN EN 10346
Najmniejsza jednostka sprzedaży	1
Jednostka opakowania	Sztuk
Ciężar	133,3 kg
Jednostka wagi	kg/100 szt.

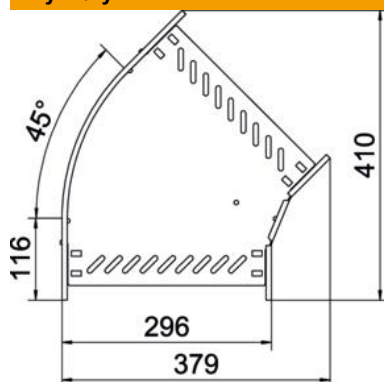
Karta charakterystyki technicznej

45° - Łuk 110 FS

Numery katalogowe: 6036304



Wymiary



Szerokość	300 mm
Wysokość	110 mm
Grubość blachy	0,8 mm
Wymiar B	300 mm

Dane techniczne

Wygięcie (kąt)	45°
Wersja połączenia	zintegrowany łącznik
Model	Łuk sztywny
Podtrzymanie funkcji	brak
Grubość materiału, dna	0,8 mm
Z pokrywą	brak
Perforacja montażowa w dnie	tak
Rysunek otworów NATO	brak
Zmiana kierunku	poziomy
Stal nierdzewna, wytrawiana	brak
Perforacja boczna	tak
Zakres temperatur maks.	120 °C
Zakres temperatur min.	-20 °C
Wykonanie szerokorozpiętościowe	brak
Rodzaj złącza kablowego systemu nośnego	wersja przykręcana/zaciskana
Zalecana liczba śrub	22 St.
Grubość boku	1,25 mm