

Karta charakterystyki technicznej

Łuk pionowy 90°, wznoszący 60 FT

Numery katalogowe: 7007022



Kolanko pionowe 90° w wersji wznoszącej do wszystkich koryt kablowych o wysokości boku 60 mm.
Kolanko pionowe wsuwa się do zakończenia koryta kablowego i przykręca.
Materiały montażowe należy zamawiać osobno.



St stal

FT cynkowane ogniowo-zanurzeniowo

Dane podstawow

Numery katalogowe	7007022
Typ	RBV 640 S FT
Oznaczenie 1	Łuk pionowy 90°
Oznaczenie 2	wznoszący
Wytwórca	OBO
Wymiar	60x400
Materiał	Stal
Powierzchnia	cynkowana metodą zanurzeniową
Norma powierzchni	DIN EN ISO 1461
Najmniejsza jednostka sprzedaży	1
Jednostka opakowania	Sztuk
Ciężar	163 kg
Jednostka wagi	kg/100 szt.

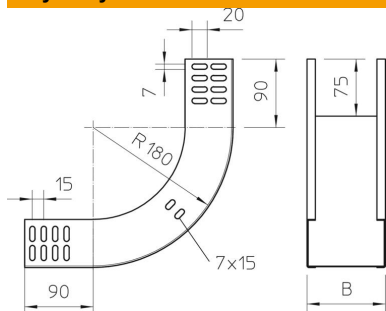
Karta charakterystyki technicznej

Łuk pionowy 90°, wznoszący 60 FT

Numery katalogowe: 7007022



Wymiary



Szerokość	400 mm
Szerokość	16 in
Wysokość	60 mm
Wysokość	2 in
Grubość blachy	1 mm
Wymiar B	400 mm

Dane techniczne

Wygięcie (kąt)	90°
Wersja połączenia	bez łącznika
Podtrzymanie funkcji	brak
Perforacja montażowa w dnie	brak
Rysunek otworów NATO	brak
Zmiana kierunku	pionowy, wznoszący
Stal nierdzewna, wytrawiana	brak
Perforacja boczna	brak
Wykonanie szerokorozpiętościowe	brak
Rodzaj złącza kablowego systemu nośnego	przykręcane