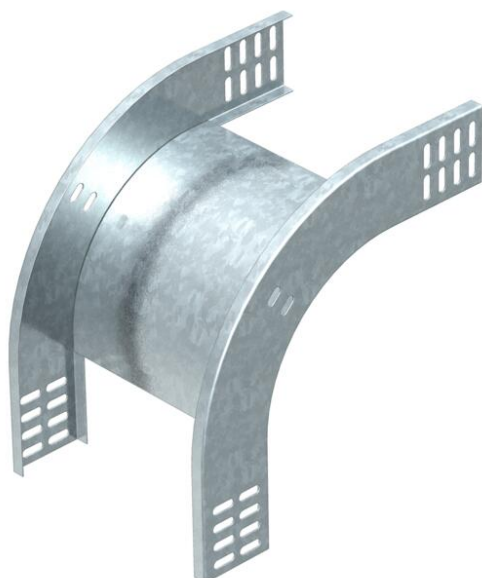


# Karta charakterystyki technicznej

## Kolanko pionowe 90°, opadające 60 FT

Numery katalogowe: 7007060



Kolanko pionowe 90° w wersji opadającej do wszystkich koryt kablowych o wysokości boku 60 mm.  
Kolanko pionowe wsuwa się do zakończenia koryta kablowego i przykręca.  
Materiały montażowe należy zamawiać osobno.



**St** stal

**FT** cynkowane ogniowo-zanurzeniowo

### Dane podstawow

Numery katalogowe	7007060
Typ	RBV 615 F FT
Oznaczenie 1	Łuk pionowy 90°
Oznaczenie 2	opadający
Wytwórca	OBO
Wymiar	60x150
Materiał	Stal
Powierzchnia	cynkowana metodą zanurzeniową
Norma powierzchni	DIN EN ISO 1461
Najmniejsza jednostka sprzedaży	1
Jednostka opakowania	Sztuk
Ciężar	80 kg
Jednostka wagi	kg/100 szt.

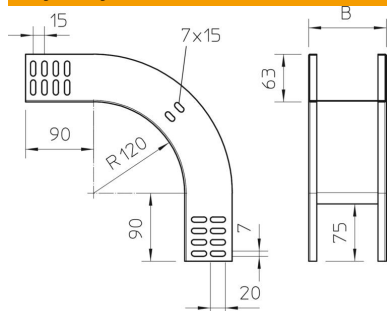
# Karta charakterystyki technicznej

Kolanko pionowe 90°, opadające 60 FT

Numery katalogowe: 7007060



## Wymiary



Szerokość	150 mm
Szerokość	6 in
Wysokość	60 mm
Wysokość	2 in
Grubość blachy	1 mm
Wymiar B	150 mm

## Dane techniczne

Wygięcie (kąt)	90°
Wersja połączenia	bez łącznika
Podtrzymanie funkcji	tak
Perforacja montażowa w dnie	brak
Rysunek otworów NATO	brak
Zmiana kierunku	pionowy, opadający
Stal nierdzewna, wytrawiana	brak
Perforacja boczna	brak
Wykonanie szerokorozpiętościowe	brak
Rodzaj złącza kablowego systemu nośnego	przykręcane