

Karta charakterystyki technicznej

Łuk pionowy 90°, opadający

Numery katalogowe: 7007055



Kolanko pionowe 90° w wersji opadającej do wszystkich koryt kablowych o wysokości boku 60 mm.
Kolanko pionowe wsuwa się do zakończenia koryta kablowego i przykręca.
Materiały montażowe należy zamawiać osobno.



St stal

FS ocynkowane metodą Sendzimira

Dane podstawow

Numery katalogowe	7007055
Oznaczenie 1	Łuk pionowy 90°
Oznaczenie 2	opadający
Wytwórca	OBO
Wymiar	60x100
Materiał	Stal
Powierzchnia	cynkowana metodą Sendzimira
Norma powierzchni	DIN EN 10346
Najmniejsza jednostka sprzedaży	1
Jednostka opakowania	Sztuk
Ciężar	61 kg
Jednostka wagi	kg/100 szt.

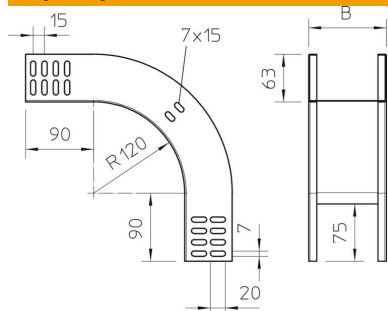
Karta charakterystyki technicznej

Łuk pionowy 90°, opadający

Numery katalogowe: 7007055



Wymiary



Szerokość	100 mm
Szerokość	4 in
Wysokość	60 mm
Wysokość	2 in
Grubość blachy	1 mm
Wymiar B	100 mm

Dane techniczne

Wygięcie (kąt)	90°
Wersja połączenia	bez łącznika
Podtrzymanie funkcji	tak
Perforacja montażowa w dnie	brak
Rysunek otworów NATO	brak
Zmiana kierunku	pionowy, opadający
Stal nierdzewna, wytrawiana	brak
Perforacja boczna	brak
Wykonanie szerokorozpiętościowe	brak
Rodzaj złącza kablowego systemu nośnego	przykręcane