

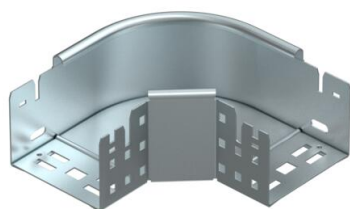
Karta charakterystyki technicznej

Łuk 90° Magic 85 FS

Numery katalogowe: 6041490



Łuk 90° z systemem szybkozłączy. Do wszystkich koryt kablowych o wysokości boku 85 mm.



St stal

FS ocynkowane metodą Sendzimira

Dane podstawow

Numery katalogowe	6041490
Oznaczenie 1	Łuk 90°
Oznaczenie 2	z szybkozłączem
Wytwórca	OBO
Wymiar	85x100
Materiał	Stal
Powierzchnia	cynkowana metodą Sendzimira
Norma powierzchni	DIN EN 10346
Najmniejsza jednostka sprzedaży	1
Jednostka opakowania	Sztuk
Ciężar	78,5 kg
Jednostka wagi	kg/100 szt.

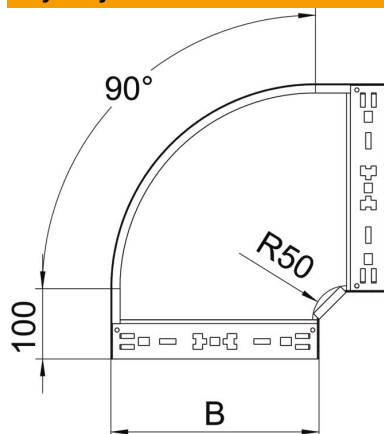
Karta charakterystyki technicznej

Łuk 90° Magic 85 FS

Numery katalogowe: 6041490



Wymiary



Szerokość	100 mm
Wysokość	85 mm
Grubość blachy	1,25 mm
Wymiar B	100 mm

Dane techniczne

Wygięcie (kąt)	90°
Wersja połączenia	zintegrowany łącznik
Podtrzymanie funkcji	brak
Perforacja montażowa w dnie	brak
Rysunek otworów NATO	brak
Zmiana kierunku	poziomy
Stal nierdzewna, wytrawiana	brak
Perforacja boczna	brak
Wykonanie szerokorozpiętościowe	brak
Rodzaj złącza kablowego systemu nośnego	Zamocowanie zatrzaskowe