

# Karta charakterystyki technicznej

Łuk 90° Magic 35 FS

Numery katalogowe: 6041010

OBO  
BETTERMANN

Łuk 90° z systemem szybkozłączy. Do wszystkich koryt kablowych o wysokości boku 35 mm.



**St** stal

**FS** ocynkowane metodą Sendzimira

## Dane podstawow

Numery katalogowe	6041010
Oznaczenie 1	Łuk 90°
Oznaczenie 2	z szybkozłączem
Wytwórca	OBO
Wymiar	35x100
Materiał	Stal
Powierzchnia	cynkowana metodą Sendzimira
Norma powierzchni	DIN EN 10346
Najmniejsza jednostka sprzedaży	1
Jednostka opakowania	Sztuk
Ciężar	53,7 kg
Jednostka wagi	kg/100 szt.

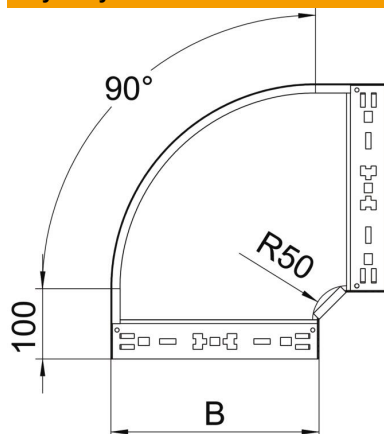
# Karta charakterystyki technicznej

Łuk 90° Magic 35 FS

Numery katalogowe: 6041010



## Wymiary



Szerokość	100 mm
Szerokość	4 in
Wysokość	35 mm
Wysokość	1 in
Grubość blachy	1,25 mm
Wymiar B	100 mm
Wymiar R	50 mm

## Dane techniczne

Wygięcie (kąt)	90°
Wersja połączenia	zintegrowany łącznik
Podtrzymanie funkcji	brak
Perforacja montażowa w dnie	brak
Rysunek otworów NATO	brak
Zmiana kierunku	poziomy
Stal nierdzewna, wytrawiana	brak
Perforacja boczna	brak
Wykonanie szerokorozpiętościowe	brak
Rodzaj złącza kablowego systemu nośnego	Zamocowanie zatrzaskowe