

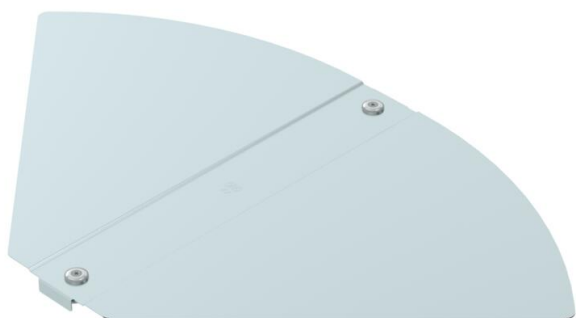
Karta charakterystyki technicznej

Pokrywa łuku regulowanego FS

Numery katalogowe: 6037508



Pokrywa łuku regulowanego do zatrzaskowych i skręcanych koryt kablowych wewnątrz pomieszczeń, chroniąca kable przed uszkodzeniem i zabrudzeniem. Mocowanie za pomocą wstępnie zmontowanej śruby rzymskiej. Nadaje się do wszystkich wysokości burty.



St stal

FS ocynkowane metodą Sendzimira

Dane podstawow

Numery katalogowe	6037508
Typ	RBD W 400 FS
Oznaczenie 1	Pokrywa łuku regulowanwgo
Oznaczenie 2	do koryt kablowych
Wytwórca	OBO
Wymiar	B400mm
Materiał	Stal
Powierzchnia	cynkowana metodą Sendzimira
Norma powierzchni	DIN EN 10346
Najmniejsza jednostka sprzedaży	1
Jednostka opakowania	Sztuk
Ciężar	135 kg
Jednostka wagi	kg/100 szt.

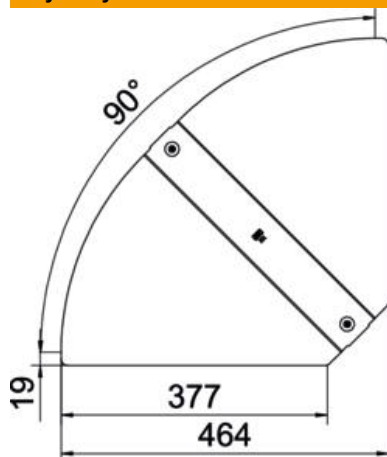
Karta charakterystyki technicznej

Pokrywa łuku regulowanego FS

Numery katalogowe: 6037508



Wymiary



Szerokość	400 mm
Grubość blachy	1 mm

Dane techniczne

Wygięcie (kąt)	przestawiana
Ilość zasuw obrotowych	2 St.
Rodzaj mocowania	Rygiel obrotowy
Podtrzymanie funkcji	brak
Odpowiednie do korytka siatkowego	brak
Odpowiednie do drabiny kablowej	brak
Odpowiedni do korytka kablowego	tak
Zmiana kierunku	poziomy
Stal nierdzewna, wytrawiana	brak
Zawias	brak
Zakres temperatur maks.	120 °C
Zakres temperatur min.	-20 °C