

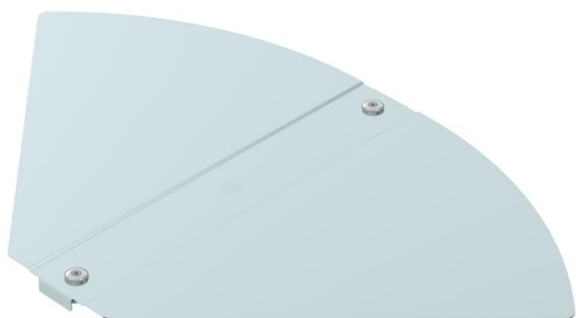
Karta charakterystyki technicznej

Pokrywa łuku regulowanego DD

Numery katalogowe: 6037548



Pokrywa łuku regulowanego do zatraskowych i skręcanych koryt kablowych wewnątrz i na zewnątrz, chroniąca kable przed uszkodzeniem i zabrudzeniem. Mocowanie za pomocą wstępnie zmontowanej śruby rzymskiej. Nadaje się do wszystkich wysokości burty



St stal

DD cynkowana metodą Sendzimira /aluminium, double dip

Dane podstawow

Numery katalogowe	6037548
Typ	RBD W 400 DD
Oznaczenie 1	Pokrywa łuku regulowanwgo
Oznaczenie 2	do koryt kablowych
Wytwórca	OBO
Wymiar	B100mm
Materiał	Stal
Powierzchnia	cynkowana metodą Sendzimira /aluminium, double dip
Norma powierzchni	DIN EN 10346
Najmniejsza jednostka sprzedaży	1
Jednostka opakowania	Sztuk
Ciężar	135 kg
Jednostka wagi	kg/100 szt.

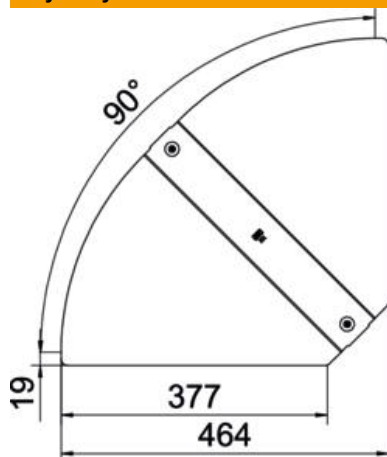
Karta charakterystyki technicznej

Pokrywa łuku regulowanego DD

Numery katalogowe: 6037548



Wymiary



Szerokość	400 mm
Grubość blachy	1 mm

Dane techniczne

Wygięcie (kąt)	przestawiana
Ilość zasuw obrotowych	2 St.
Rodzaj mocowania	Rygiel obrotowy
Podtrzymanie funkcji	brak
Odpowiednie do korytka siatkowego	brak
Odpowiednie do drabiny kablowej	brak
Odpowiedni do korytka kablowego	tak
Zmiana kierunku	poziomy
Stal nierdzewna, wytrawiana	brak
Zawias	brak
Zakres temperatur maks.	120 °C
Zakres temperatur min.	-20 °C