

Karta charakterystyki technicznej

Pokrywa łuku regulowanego A4

Numery katalogowe: 6037572



Pokrywa łuku regulowanego do zatraskowych i skręcanych koryt kablowych wewnątrz i na zewnątrz, chroniąca kable przed uszkodzeniem i zabrudzeniem. Mocowanie za pomocą wstępnie zmontowanej śruby rzymskiej. Nadaje się do wszystkich wysokości burty



A4 Stal nierdzewna 1.4571

2B pusty, po obróbce

Dane podstawow

Numery katalogowe	6037572
Typ	RBD W 100 A4
Oznaczenie 1	Pokrywa łuku regulowanwgo
Oznaczenie 2	do koryt kablowych
Wytwórca	OBO
Wymiar	B100mm
Materiał	Stal nierdzewna 1.4571
Powierzchnia	pusty, po obróbce
Norma powierzchni	
Najmniejsza jednostka sprzedaży	1
Jednostka opakowania	Sztuk
Ciężar	15 kg
Jednostka wagi	kg/100 szt.

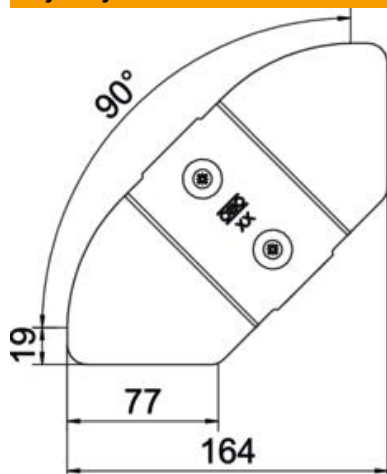
Karta charakterystyki technicznej

Pokrywa łuku regulowanego A4

Numery katalogowe: 6037572



Wymiary



Szerokość	100 mm
Grubość blachy	0,75 mm

Dane techniczne

Wygięcie (kąt)	przestawiana
Ilość zasuw obrotowych	2 St.
Rodzaj mocowania	Rygiel obrotowy
Podtrzymanie funkcji	brak
Odpowiednie do korytka siatkowego	brak
Odpowiednie do drabiny kablowej	brak
Odpowiedni do korytka kablowego	tak
Zmiana kierunku	poziomy
Stal nierdzewna, wytrawiana	brak
Zawias	brak
Zakres temperatur maks.	120 °C
Zakres temperatur min.	-20 °C