

Karta charakterystyki technicznej

Pokrywa łuku regulowanego A2

Numery katalogowe: 6037560



Pokrywa łuku regulowanego do zatrzaskowych i skręcanych koryt kablowych wewnątrz i na zewnątrz, chroniąca kable przed uszkodzeniem i zabrudzeniem. Mocowanie za pomocą wstępnie zmontowanej śruby rzymskiej. Nadaje się do wszystkich wysokości burty.



A2 stal nierdzewna 1.4301

2B pusty, po obróbce

Dane podstawow

| | |
|---------------------------------|---------------------------|
| Numery katalogowe | 6037560 |
| Typ | RBD W 100 A2 |
| Oznaczenie 1 | Pokrywa łuku regulowanwgo |
| Oznaczenie 2 | do koryt kablowych |
| Wytwórca | OBO |
| Wymiar | B00mm |
| Materiał | stal nierdzewna 1.4301 |
| Powierzchnia | pusty, po obróbce |
| Norma powierzchni | |
| Najmniejsza jednostka sprzedaży | 1 |
| Jednostka opakowania | Sztuk |
| Ciężar | 15 kg |
| Jednostka wagi | kg/100 szt. |

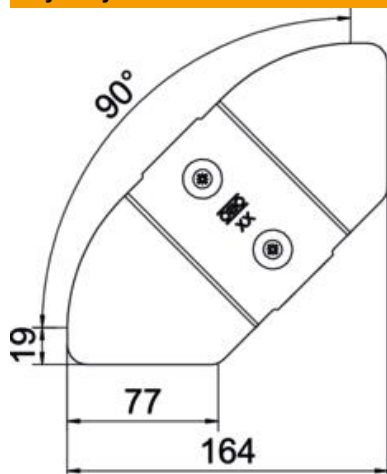
Karta charakterystyki technicznej

Pokrywa łuku regulowanego A2

Numery katalogowe: 6037560



Wymiary



| | |
|----------------|---------|
| Szerokość | 100 mm |
| Grubość blachy | 0,75 mm |

Dane techniczne

| | |
|-----------------------------------|-----------------|
| Wygięcie (ką) | przestawiana |
| Ilość zasuw obrotowych | 2 St. |
| Rodzaj mocowania | Rygiel obrotowy |
| Podtrzymanie funkcji | brak |
| Odpowiednie do korytka siatkowego | brak |
| Odpowiednie do drabiny kablowej | brak |
| Odpowiedni do korytka kablowego | tak |
| Zmiana kierunku | poziomy |
| Stal nierdzewna, wytrawiana | brak |
| Zawias | brak |
| Zakres temperatur maks. | 120 °C |
| Zakres temperatur min. | -20 °C |