

# Karta charakterystyki technicznej

Pokrywa łuku 90° A4

Numery katalogowe: 6036994



Pokrywa łuku 90° do zatraskowych i skręcanych koryt kablowych wewnątrz i na zewnątrz, chroniąca przewody przed uszkodzeniem i zabrudzeniem. Mocowanie za pomocą wstępnie zmontowanej śruby rzymskiej. Nadaje się do wszystkich wysokości burty. Pokrywę można stosować dla kształtek łączących o wszystkich wysokościach boku.



**A4** Stal nierdzewna 1.4571

**2B** pusty, po obróbce

## Dane podstawow

Numery katalogowe	6036994
Typ	RBD 90 400 A4
Oznaczenie 1	Pokrywa łuku 90°
Oznaczenie 2	do koryt kablowych
Wytwórca	OBO
Wymiar	B400mm
Materiał	Stal nierdzewna 1.4571
Powierzchnia	pusty, po obróbce
Norma powierzchni	
Najmniejsza jednostka sprzedaży	1
Jednostka opakowania	Sztuk
Ciężar	140 kg
Jednostka wagi	kg/100 szt.

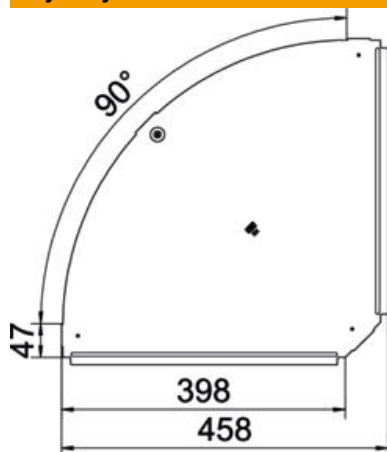
# Karta charakterystyki technicznej

Pokrywa łuku 90° A4

Numery katalogowe: 6036994



## Wymiary



Szerokość	400 mm
Grubość blachy	1 mm

## Dane techniczne

Wygięcie (kąt)	90°
Ilość zasuw obrotowych	1 St.
Rodzaj mocowania	Rygiel obrotowy
Podtrzymanie funkcji	brak
Odpowiednie do korytka siatkowego	brak
Odpowiednie do drabiny kablowej	brak
Odpowiedni do korytka kablowego	tak
Zmiana kierunku	poziomy
Stal nierdzewna, wytrawiana	brak
Zawias	brak
Zakres temperatur maks.	120 °C
Zakres temperatur min.	-20 °C