

# Karta charakterystyki technicznej

Pokrywa łuku 90° A4

Numery katalogowe: 6036990



Pokrywa łuku 90° do zatraskowych i skręcanych koryt kablowych wewnątrz i na zewnątrz, chroniąca przewody przed uszkodzeniem i zabrudzeniem. Mocowanie za pomocą wstępnie zmontowanej śruby rzymskiej. Nadaje się do wszystkich wysokości burty. Pokrywę można stosować dla kształtek łączących o wszystkich wysokościach boku.



**A4** Stal nierdzewna 1.4571

**2B** pusty, po obróbce

## Dane podstawow

|                                 |                        |
|---------------------------------|------------------------|
| Numery katalogowe               | 6036990                |
| Typ                             | RBD 90 200 A4          |
| Oznaczenie 1                    | Pokrywa łuku 90°       |
| Oznaczenie 2                    | do koryt kablowych     |
| Wytwórca                        | OBO                    |
| Wymiar                          | B200mm                 |
| Materiał                        | Stal nierdzewna 1.4571 |
| Powierzchnia                    | pusty, po obróbce      |
| Norma powierzchni               |                        |
| Najmniejsza jednostka sprzedaży | 1                      |
| Jednostka opakowania            | Sztuk                  |
| Ciężar                          | 35 kg                  |
| Jednostka wagi                  | kg/100 szt.            |

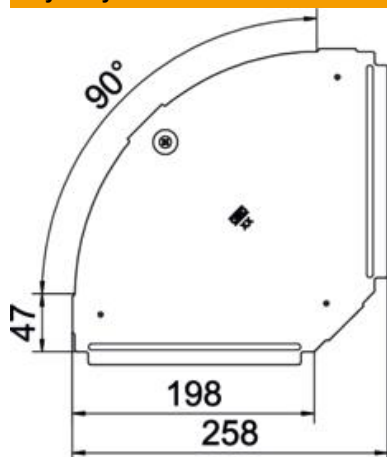
# Karta charakterystyki technicznej

Pokrywa łuku 90° A4

Numery katalogowe: 6036990



## Wymiary



|                |         |
|----------------|---------|
| Szerokość      | 200 mm  |
| Grubość blachy | 0,75 mm |

## Dane techniczne

|                                   |                 |
|-----------------------------------|-----------------|
| Wygięcie (kąt)                    | 90°             |
| Ilość zasuw obrotowych            | 1 St.           |
| Rodzaj mocowania                  | Rygiel obrotowy |
| Podtrzymanie funkcji              | brak            |
| Odpowiednie do korytka siatkowego | brak            |
| Odpowiednie do drabiny kablowej   | brak            |
| Odpowiedni do korytka kablowego   | tak             |
| Zmiana kierunku                   | poziomy         |
| Stal nierdzewna, wytrawiana       | brak            |
| Zawias                            | brak            |
| Zakres temperatur maks.           | 120 °C          |
| Zakres temperatur min.            | -20 °C          |