

Karta charakterystyki technicznej

Pokrywa łuku 90° DD

Numery katalogowe: 6036952



Pokrywa łuku 90° do zatraskowych i skręcanych koryt kablowych wewnątrz i na zewnątrz, chroniąca przewody przed uszkodzeniem i zabrudzeniem. Mocowanie za pomocą wstępnie zmontowanej śruby rzymskiej. Nadaje się do wszystkich wysokości burty. Pokrywę można stosować dla kształtek łączących o wszystkich wysokościach boku.



St stal

DD cynkowana metodą Sendzimira /aluminium, double dip

Dane podstawow

| | |
|---------------------------------|--|
| Numery katalogowe | 6036952 |
| Typ | RBD 90 150 DD |
| Oznaczenie 1 | Pokrywa łuku 90° |
| Oznaczenie 2 | do koryt kablowych |
| Wytwórca | OBO |
| Wymiar | B150mm |
| Materiał | Stal |
| Powierzchnia | cynkowana metodą Sendzimira /aluminium, double dip |
| Norma powierzchni | DIN EN 10346 |
| Najmniejsza jednostka sprzedaży | 1 |
| Jednostka opakowania | Sztuk |
| Ciężar | 24 kg |
| Jednostka wagi | kg/100 szt. |

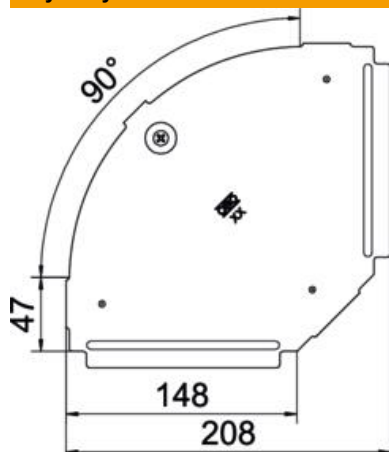
Karta charakterystyki technicznej

Pokrywa łuku 90° DD

Numery katalogowe: 6036952



Wymiary



| | |
|----------------|---------|
| Długość | 207 mm |
| Szerokość | 150 mm |
| Grubość blachy | 0,75 mm |

Dane techniczne

| | |
|-----------------------------------|-----------------|
| Wygięcie (kąt) | 90° |
| Ilość zasuw obrotowych | 1 St. |
| Rodzaj mocowania | Rygiel obrotowy |
| Podtrzymanie funkcji | brak |
| Odpowiednie do korytka siatkowego | brak |
| Odpowiednie do drabiny kablowej | brak |
| Odpowiedni do korytka kablowego | tak |
| Zmiana kierunku | poziomy |
| Stal nierdzewna, wytrawiana | brak |
| Zawias | brak |
| Zakres temperatur maks. | 120 °C |
| Zakres temperatur min. | -20 °C |