

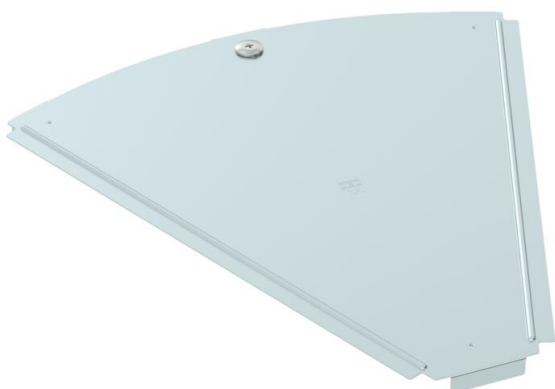
Karta charakterystyki technicznej

Pokrywa łuku 45° DD

Numery katalogowe: 6036458



Pokrywa łuku 45° do zatrzaskowych i skręcanych koryt kablowych wewnątrz i na zewnątrz, chroniąca kable przed uszkodzeniem i zabrudzeniem. Mocowanie za pomocą wstępnie zmontowanej śruby rzymskiej. Nadaje się do wszystkich wysokości burt. Pokrywę można stosować dla kształtek łączących o wszystkich wysokościach boku.



St stal

DD cynkowana metodą Sendzimira /aluminium, double dip

Dane podstawow

Numery katalogowe	6036458
Typ	RBD 45 400 DD
Oznaczenie 1	Pokrywa łuku 45°
Oznaczenie 2	do koryt kablowych
Wytwórca	OBO
Wymiar	B400mm
Materiał	Stal
Powierzchnia	cynkowana metodą Sendzimira /aluminium, double dip
Norma powierzchni	DIN EN 10346
Najmniejsza jednostka sprzedaży	1
Jednostka opakowania	Sztuk
Ciężar	83 kg
Jednostka wagi	kg/100 szt.

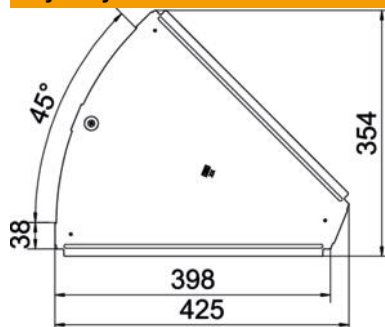
Karta charakterystyki technicznej

Pokrywa łuku 45° DD

Numery katalogowe: 6036458



Wymiary



Długość	425 mm
Szerokość	400 mm
Grubość blachy	1 mm

Dane techniczne

Wygięcie (kąt)	45°
Ilość zasuw obrotowych	1 St.
Rodzaj mocowania	Rygiel obrotowy
Podtrzymanie funkcji	brak
Odpowiednie do korytka siatkowego	brak
Odpowiednie do drabiny kablowej	brak
Odpowiedni do korytka kablowego	tak
Zmiana kierunku	poziomy
Stal nierdzewna, wytrawiana	brak
Zawias	brak
Zakres temperatur maks.	120 °C
Zakres temperatur min.	-20 °C