

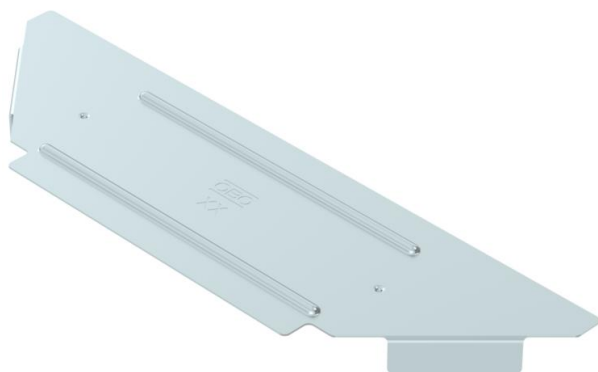
# Karta charakterystyki technicznej

## Pokrywa trójnika dostawnego FS

Numery katalogowe: 6042403



Pokrywa trójnika rozgałęźnego do zatraskowych i skręcanych korytek kablowych w pomieszczeniach, chroniąca kabel przed uszkodzeniem i zabrudzeniem. Mocowanie poprzez położenie na osłonie sekcji. Nadaje się do wszystkich wysokości burty. Pokrywę można stosować dla kształtek łączących o wszystkich wysokościach boku.



**St** stal

**FS** ocynkowane metodą Sendzimira

### Dane podstawow

Numery katalogowe	6042403
Typ	RAAD 150 FS
Oznaczenie 1	Pokrywa trójnika dostawnego
Oznaczenie 2	do koryt kablowych
Wytwórca	OBO
Wymiar	B150mm
Materiał	Stal
Powierzchnia	cynkowana metodą Sendzimira
Norma powierzchni	DIN EN 10346
Najmniejsza jednostka sprzedaży	1
Jednostka opakowania	Sztuk
Ciężar	10 kg
Jednostka wagi	kg/100 szt.

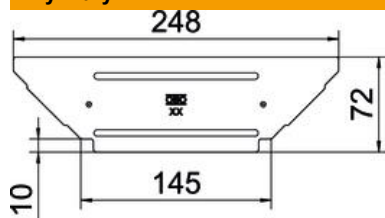
# Karta charakterystyki technicznej

## Pokrywa trójnika dostawnego FS

Numery katalogowe: 6042403



### Wymiary



Szerokość	150 mm
Grubość blachy	0,75 mm

### Dane techniczne

Ilość zasuw obrotowych	0 St.
Rodzaj mocowania	nakładany
Odpowiednie do drabiny kablowej	brak
Odpowiedni do korytka kablowego	tak
Grubość materiału	0,75 mm
Stal nierdzewna, wytrawiana	brak
Zakres temperatur maks.	120 °C
Zakres temperatur min.	-20 °C
Wykonanie szerokorozpiętościowe	brak