

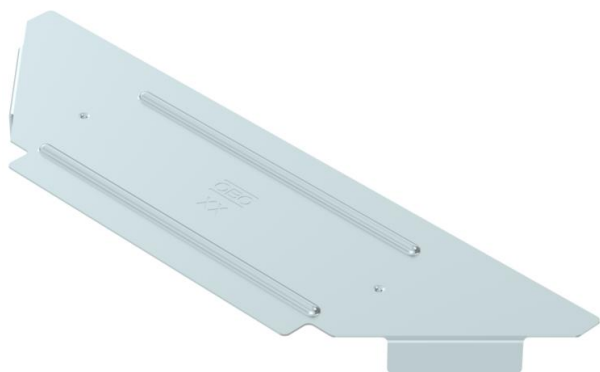
Karta charakterystyki technicznej

Pokrywa trójnika regulowanego DD

Numery katalogowe: 6042433



Pokrywa trójnika rozgałęźnego do zatrzaskowych i skręcanych korytek kablowych wewnątrz i na zewnątrz, chroniąca kable przed uszkodzeniem i zabrudzeniem. Mocowanie poprzez położenie na osłonie sekcji. Nadaje się do wszystkich wysokości burty
Pokrywę można stosować dla kształtek łączących o wszystkich wysokościach boku.



St stal

DD cynkowana metodą Sendzimira /aluminium, double dip

Dane podstawow

Numery katalogowe	6042433
Typ	RAAD 150 DD
Oznaczenie 1	Pokrywa trójnika dostawnego
Oznaczenie 2	do koryt kablowych
Wytwórca	OBO
Wymiar	B150mm
Materiał	Stal
Powierzchnia	cynkowana metodą Sendzimira /aluminium, double dip
Norma powierzchni	DIN EN 10346
Najmniejsza jednostka sprzedaży	1
Jednostka opakowania	Sztuk
Ciężar	9 kg
Jednostka wagi	kg/100 szt.

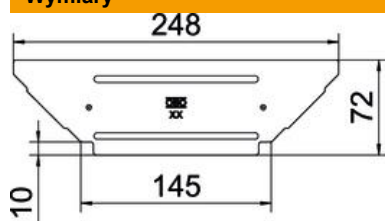
Karta charakterystyki technicznej

Pokrywa trójkąta regulowanego DD

Numery katalogowe: 6042433



Wymiary



Szerokość	150 mm
Grubość blachy	0,75 mm

Dane techniczne

Ilość zasuw obrotowych	0 St.
Rodzaj mocowania	nakładany
Odpowiednie do drabiny kablowej	brak
Odpowiedni do korytka kablowego	tak
Grubość materiału	0,75 mm
Stal nierdzewna, wytrawiana	brak
Zakres temperatur maks.	120 °C
Zakres temperatur min.	-20 °C
Wykonanie szerokokorzęściowe	brak