

Karta charakterystyki technicznej

Ogranicznik przepięć 2w1 do systemów kamer CCTV



Numery katalogowe: 5081070



Kombinowane urządzenie zabezpieczające do systemów TV/kamer na protokole IP

- Ochrona zasilania i przesyłu danych za pomocą tylko jednego urządzenia
- w aluminiowej obudowie
- Prosty montaż z wtyczką adaptera
- dwustopniowy obwód zabezpieczający
- 3-biegunowe połączenie obwodu zasilania
- Połączenie RJ45 do interfejsu danych
- z optyczną sygnalizacją LED (OS)
- Łącznie z zestawem do montażu na szynie montażowej

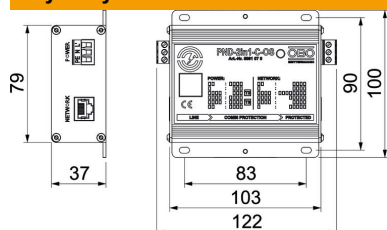
Zastosowanie: do ochrony CCTV, sygnałów wideo; (IP) kamery lub systemy TV



Dane podstawow

Numery katalogowe	5081070
Typ	PND-2in1-C-OS
Oznaczenie 1	Ogranicznik kombinowany 2w1
Oznaczenie 2	do anal. systemów CCTV
Wytwórca	OBO
Wymiar	230V
Najmniejsza jednostka sprzedaży	1
Jednostka opakowania	Sztuk
Ciężar	27 kg
Jednostka wagi	kg/100 szt.

Wymiary



Długość	122,5 mm
Szerokość	100 mm
Wysokość	37,1 mm

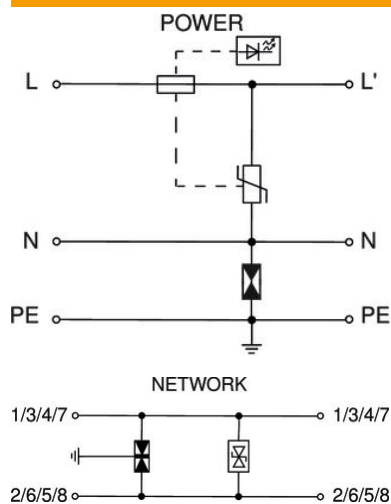
Karta charakterystyki technicznej

Ogranicznik przepięć 2w1 do systemów kamer CCTV



Numery katalogowe: 5081070

Dane techniczne



Uziemienie przez:	Przewód przyłączeniowy/szyna kołpakowa
Zakres częstotliwości min.	0
Częstotliwość graniczna	100 MHz
Najwyższe napięcie trwałej pracy (L-N)	255 V
najwyższe napięcie ciągłe AC	5,65
najwyższe napięcie ciągłe DC	8
Prąd udarowy (10/350)	0,5 kA
Kategorie	Typ 1+2+3 / D1+C2+C1
Napięcie jałowe	10 kV
LPZ	1→3
Maksymalny prąd wyładowczy (8/20 μs)	10 kA
Znamionowy prąd wyładowczy (8/20 μs)	5 kA
Znamionowy prąd obciążenia	16 A
Badania według normy	IEC 61643-21
Ochrona połączeń	tak
Ekranowanie	bezpośrednio
Stopień ochrony	IP 20
Napięciowy poziom ochrony	<1,3 kV
Napięciowy poziom ochrony przewód - przewód	<40 V
Napięciowy poziom ochrony przewód - ziemia	<450 V
SPD zgodnie z EN 61643-11	Typ 2+3
SPD zgodnie z IEC 61643-1	klasa II+III
SPD zgodnie z IEC 61643-21	Klasa I+II+III / D1+C2+C1
System wtykowy	RJ45 8(8)
Wytrzymałość na prąd impulsowy żyła-żyła	C1: 0,3 kV / 0,15 kA (8/20μs)
Wytrzymałość na prąd impulsowy żyła-ziemia	C2: 3 kV / 1,5 kA (8/20μs)
Zakres temperatur maks.	80 °C
Zakres temperatur min.	-20 °C