

Karta charakterystyki technicznej

Taśma perforowana, wygięta

Numery katalogowe: 6017371



Gięta taśma perforowana do wykonywania kolanek i trójników.
Zestaw wraz z 4 zaciskami typ GSK 34.



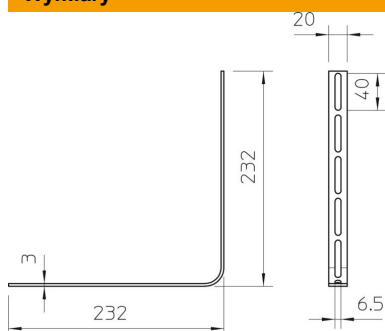
St stal

FT cynkowane ogniowo-zanurzeniowo

Dane podstawow

Numer katalogowy	6017371
Typ	OSG 20X3 FT
Oznaczenie 1	Taśma perforowana
Oznaczenie 2	zagięty
Wytwórca	OBO
Wymiar	20x3
Materiał	Stal
Powierzchnia	cynkowana metodą zanurzeniową
Norma powierzchni	DIN EN ISO 1461
Najmniejsza jednostka sprzedaży	25
Jednostka opakowania	Sztuk
Ciężar	15,8 kg
Jednostka wagi	kg/100 szt.

Wymiary



Wymiar 20x3