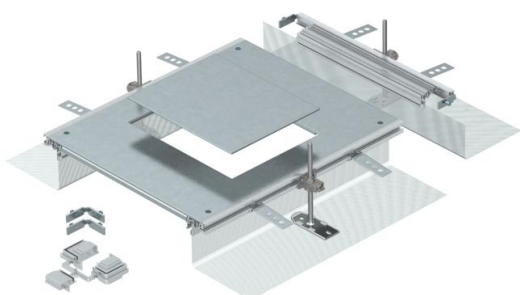


# Karta charakterystyki technicznej

Jednostka dostawna dla GES6, wysokość 40-240 mm

Numery katalogowe: 7424342



Gotowa do montażu jednostka kanału z pokrywą do montażu kasety zasilającej wielk. znam. 6 składająca się z elastycznych profili bocznych z metalowej siatki, profili nakładanych wykładziny podłogowej, pokrywy kanału z zaślepionym otworem montażowym i końcówki kanału. ścianką boczną z metalowej siatki, 3 kątowniki mocujące o regulowanej wysokości, 3 kotwy do jastrychu, 1 wspornik styku pokrywy (bez elementu niwelującego - proszę zamawiać osobno) i 1 podzespół do rozgałęzienia kąтового.

Otwór systemowy do montażu prostokątnej kasety wielkości znamionowej 6.



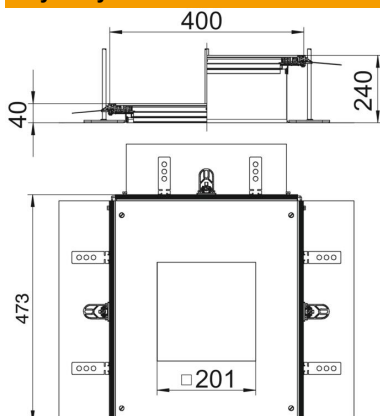
St stal

FS ocynkowane metodą Sendzimira

## Dane podstawow

|                                 |                             |
|---------------------------------|-----------------------------|
| Numery katalogowe               | 7424342                     |
| Typ                             | OKA-G A 40240 6             |
| Oznaczenie 1                    | Gotowa jednostka montażowa  |
| Oznaczenie 2                    | do kaset zasilających GES6  |
| Wytwórca                        | OBO                         |
| Materiał                        | Stal                        |
| Powierzchnia                    | cynkowana metodą Sendzimira |
| Norma powierzchni               | DIN EN 10346                |
| Najmniejsza jednostka sprzedaży | 1                           |
| Jednostka opakowania            | Sztuk                       |
| Ciężar                          | 692 kg                      |
| Jednostka wagi                  | kg/100 szt.                 |

## Wymiary



|           |        |
|-----------|--------|
| Długość   | 460 mm |
| Szerokość | 400 mm |
| Wymiar a  | 201 mm |
| Wymiar A  | 400 mm |
| Wymiar b  | 253 mm |
| Wymiar h  | 40 mm  |

# Karta charakterystyki technicznej

Jednostka dostawna dla GES6, wysokość 40-240 mm

Numery katalogowe: 7424342



## Dane techniczne

|  |                         |
|--|-------------------------|
| Pokrywa otworu montażowego   | tak                     |
| Oslony   | 1                       |
| Liczba otworów montażowych   | 1                       |
| Płyta podłogowa  | brak                    |
| Zamocowanie pokrywy zatrzaskowe  | brak                    |
| Możliwość montażu uszczelki  | tak                     |
| Otwór montażowy na puszkę napodłogową                                  | brak                    |
| Otwór montażowy na jednostkę montażową                                 | prostokątna             |
| Możliwość odłączenia   | tak                     |
| Odpowiednie do szczeliny dylatacyjnej                                  | brak                    |
| Odpowiednie do zamkniętego kanału podpodłogowego związanego z posadzką | brak                    |
| Odpowiednie do otwartego kanału podpodłogowego związanego z posadzką   | tak                     |
| Odpowiednie do kanału podpodłogowego zalewanego betonem                | brak                    |
| Wysokość kanału maks.  | 240 mm                  |
| Wysokość kanału min.   | 40 mm                   |
| Grubość materiału pokrywy  | 4                       |
| Minimalna wysokość wylewki   | 40                      |
| Z otworem przyłączeniowym  | tak                     |
| Z wyrównaniem potencjałów  | brak                    |
| Z przegrodą  | brak                    |
| Z występem   | tak                     |
| Otwór montażowy  | do puszki instalacyjnej |
| Wielkość znamionowa puszek instalacyjnych                              | 6                       |
| Zakres regulacji maks.   | 240 mm                  |
| Zakres regulacji min.  | 40 mm                   |
| Pokrywa zdejmowana   | tak                     |