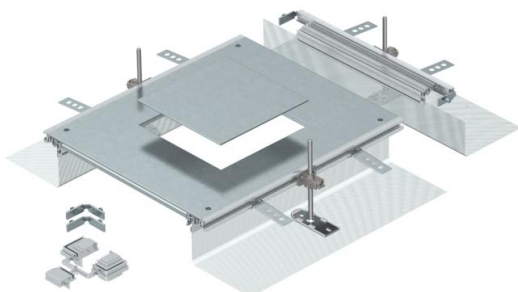


Karta charakterystyki technicznej

Jednostka dostawna dla GES4, wysokość 40-140 mm

Numery katalogowe: 7424320



Gotowa do montażu jednostka kanału z pokrywą do montażu kasety zasilającej wielk. znam. 4, składająca się z elastycznych profili bocznych z metalowej siatki, profili nakładanych wykładziny podłogowej, pokrywy kanału z zaślepionym otworem montażowym i końcówki kanału. W komplecie znajdują się są 3 kątowniki mocujące o regulowanej wysokości, 3 kotwy do jastrychu, 1 wspornik styku pokrywy (bez elementu niwelującego - proszę zamawiać osobno) i 1 podzespół do rozgałęzienia kąтового.

Otwór systemowy do montażu prostokątnej kasety wielkości znamionowej 4.



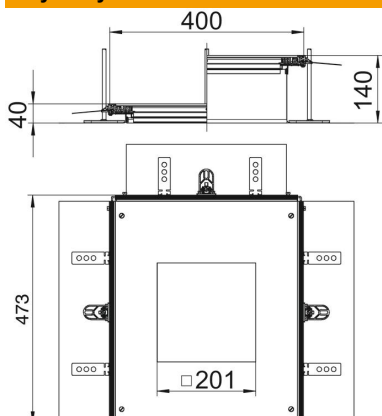
St stal

FS ocynkowane metodą Sendzimira

Dane podstawow

| | |
|---------------------------------|-----------------------------|
| Numery katalogowe | 7424320 |
| Typ | OKA-G A 40140 4 |
| Oznaczenie 1 | Gotowa jednostka montażowa |
| Oznaczenie 2 | do kaset zasilających GES4 |
| Wytwórca | OBO |
| Materiał | Stal |
| Powierzchnia | cynkowana metodą Sendzimira |
| Norma powierzchni | DIN EN 10346 |
| Najmniejsza jednostka sprzedaży | 1 |
| Jednostka opakowania | Sztuk |
| Ciężar | 692 kg |
| Jednostka wagi | kg/100 szt. |

Wymiary



| | |
|-----------|--------|
| Długość | 460 mm |
| Szerokość | 400 mm |
| Wymiar a | 201 mm |
| Wymiar A | 400 mm |
| Wymiar h | 40 mm |

Karta charakterystyki technicznej

Jednostka dostawna dla GES4, wysokość 40-140 mm

Numery katalogowe: 7424320



Dane techniczne

| | |
|--|-------------------------|
| Pokrywa otworu montażowego | tak |
| Oslony | 1 |
| Liczba otworów montażowych | 1 |
| Płyta podłogowa | brak |
| Zamocowanie pokrywy zatrzaskowe | brak |
| Możliwość montażu uszczelki | tak |
| Otwór montażowy na puszkę napodłogową | brak |
| Otwór montażowy na jednostkę montażową | kwadratowa |
| Możliwość odłączenia | brak |
| Odpowiednie do szczeliny dylatacyjnej | brak |
| Odpowiednie do zamkniętego kanału podpodłogowego związanego z posadzką | brak |
| Odpowiednie do otwartego kanału podpodłogowego związanego z posadzką | tak |
| Odpowiednie do kanału podpodłogowego zalewanego betonem | brak |
| Wysokość kanału maks. | 140 mm |
| Wysokość kanału min. | 40 mm |
| Grubość materiału pokrywy | 4 |
| Minimalna wysokość wylewki | 40 |
| Z otworem przyłączeniowym | tak |
| Z wyrównaniem potencjałów | brak |
| Z przegrodą | brak |
| Z występem | tak |
| Otwór montażowy | do puszki instalacyjnej |
| Wielkość znamionowa puszek instalacyjnych | 4 |
| Zakres regulacji maks. | 140 mm |
| Zakres regulacji min. | 40 mm |
| Pokrywa zdejmowana | tak |