

Karta charakterystyki technicznej

Wspornik ściennie-wieszakowy MWA 12 A4

Numery katalogowe: 6424440



Lekki wspornik ściennie-wieszakowy w wersji zaginanej.
Zawiera śrubę M10x25 do zamocowania na wieszkach US.
Wrzecz ze śrubą grzybkową M10 x 25 do zamocowania na wieszkach U.



A4 Stal nierdzewna 1.4571

2B pusty, po obróbce

Dane podstawow

Numery katalogowe	6424440
Oznaczenie 1	Wysięgnik ścienny i prętowy
Oznaczenie 2	z śrubą mocującą M10x20
Wytwórca	OBO
Wymiar	B110mm
Kolor	stal szlachetna
Materiał	Stal nierdzewna 1.4571
Powierzchnia	pusty, po obróbce
Norma powierzchni	
Najmniejsza jednostka sprzedaży	1
Jednostka opakowania	Sztuk
Ciężar	16 kg
Jednostka wagi	kg/100 szt.

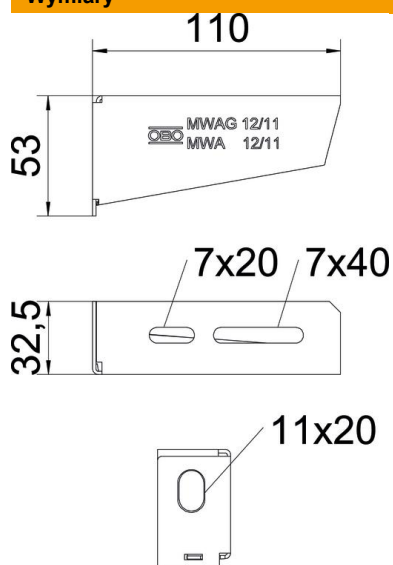
Karta charakterystyki technicznej

Wspornik ścienny-wieszakowy MWA 12 A4

Numery katalogowe: 6424440



Wymiary



Długość	32,5 mm
Szerokość	110 mm
Szerokość	4 in
Wysokość	53 mm
Wysokość	2,09 in
Wymiar A	32,5 mm
Wymiar B	110 mm
Wymiar H	53 mm
Wymiar L	110 mm

Dane techniczne

Wykonanie	Wspornik ścienny-stropowy
F w kN	1,2 kN
Podtrzymanie funkcji	tak
Średnica otworu	11 mm
Stal nierdzewna, wytrawiana	brak
Zakres kąta maks.	90 mm
Zakres kąta min.	90 mm

Obciążenia kotew do mocowania wspornika ścienny-wieszakowego MWA 12

Mocowanie ścienne

Kotwa typu	Maksymalne obciążenie [kN]			
	Szerokość wspornika [mm]			
	110	210	310	410
2,4	1,2	0,95	0,7	0,65
BZ-U 10-10-30/90	1,2	1,2	1,2	1,2

Max. Belastung F ges. = Kabelgewicht + Kabelrinne + Ausleger. Die angegebenen Werte basieren auf gerissenem Beton der Festigkeitsklasse C20/25. Die Einbaubedingungen der ETA-Zulassung (Dübel) sind zu beachten!

Wartości obciążenia dla MWA 12 na wieszaku

Wieszak	Maks. łączne obciąż. F w kN			
	Długość wspornika w mm			
	100	200	300	400
US 3 K/ 20 - 60	1,2	1,2	1,2	1,2
US 3 K/ 70 - 120	1,2	1,2	1,2	1,2
US 5 K/ 20 - 60	1,2	1,2	1,2	1,2
US 5 K/ 70 - 120	1,2	1,2	1,2	1,2