

# Karta charakterystyki technicznej

## Wspornik ścienny-wieszakowy MWA 12 A2

Numery katalogowe: 6424430



Lekki wspornik ścienny-wieszakowy w wersji zaginanej.  
Zawiera śrubę M10x25 do zamocowania na wieszkach US.  
Wrzecz ze śrubą grzybkową M10 x 25 do zamocowania na wieszkach U.



**A2** stal nierdzewna 1.4301

**2B** pusty, po obróbce

### Dane podstawow

Numery katalogowe	6424430
Typ	MWA 12 11S A2
Oznaczenie 1	Wysięgnik ścienny
Oznaczenie 2	ze śrubą mocującą M10x20
Wytwórca	OBO
Wymiar	B110mm
Materiał	stal nierdzewna 1.4301
Powierzchnia	pusty, po obróbce
Norma powierzchni	
Najmniejsza jednostka sprzedaży	1
Jednostka opakowania	Sztuk
Ciężar	16 kg
Jednostka wagi	kg/100 szt.

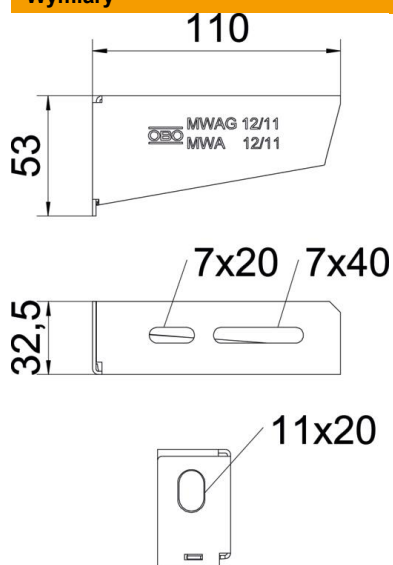
# Karta charakterystyki technicznej

## Wspornik ścienny-wieszakowy MWA 12 A2

Numery katalogowe: 6424430



### Wymiary



Długość	32,5 mm
Szerokość	110 mm
Szerokość	4 in
Wysokość	53 mm
Wysokość	2,09 in
Wymiar A	32,5 mm
Wymiar B	110 mm
Wymiar H	53 mm
Wymiar L	110 mm

### Dane techniczne

Wykonanie	Wspornik ścienny-stropowy
F w kN	1,2 kN
Podtrzymanie funkcji	tak
Średnica otworu	11 mm
Stal nierdzewna, wytrawiana	brak
Zakres kąta maks.	90 mm
Zakres kąta min.	90 mm

### Obciążenia kotew do mocowania wspornika ścienny-wieszakowego MWA 12

#### Mocowanie ścienne

Kotwa typu	Maksymalne obciążenie [kN]			
	Szerokość wspornika [mm]			
	110	210	310	410
2,4	1,2	0,95	0,7	0,65
BZ-U 10-10-30/90	1,2	1,2	1,2	1,2

Die angegebenen Werte basieren auf ungerissenen Beton der Festigkeitsklasse C20/25. Die Einbaubedingungen der ETA-Zulassung (Dübel) sind zu beachten!

### Wartości obciążenia dla MWA 12 na wieszaku

Wieszak	Maks. łączne obciąż. F w kN			
	Długość wspornika w mm			
	100	200	300	400
US 3 K/ 20 - 60	1,2	1,2	1,2	1,2
US 3 K/ 70 - 120	1,2	1,2	1,2	1,2
US 5 K/ 20 - 60	1,2	1,2	1,2	1,2
US 5 K/ 70 - 120	1,2	1,2	1,2	1,2