

# Karta charakterystyki technicznej

XLR, 1 moduł, wyjście proste, gniazdo 3-pin, zaciski śrubowe, czysta biel

Numery katalogowe: 6105258



Wspornik montażowy z jednym złączem XLR, wyjście proste, bez pola opisowego, wtyczka XLR 3-pin z zaciskami śrubowymi. Mocowanie zatrzaskowe do poziomego i pionowego montażu w otoczeniu systemowym.



PC Poliwęglan

## Dane podstawow

Numery katalogowe	6105258
Typ	MTG-X3M S RW1
Oznaczenie 1	Wsp. multimedia XLR 3-bieg.
Oznaczenie 2	gniazdo z połączeniem śrubowym
Wytwórca	OBO
Wymiar	45x45mm
Kolor	czysta biel; RAL 9010
Materiał	Poliwęglan
Najmniejsza jednostka sprzedaży	1
Jednostka opakowania	Sztuk
Ciężar	3,5 kg
Jednostka wagi	kg/100 szt.

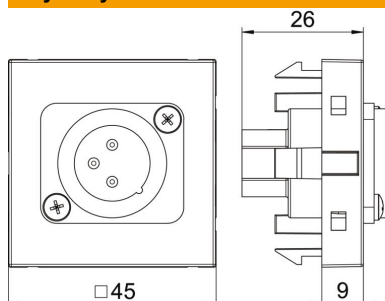
# Karta charakterystyki technicznej

XLR, 1 moduł, wyjście proste, gniazdo 3-pin, zaciski śrubowe, czysta biel

Numer katalogowy: 6105258



## Wymiary



Szerokość	45 mm
Wysokość	45 mm

## Dane techniczne

Ilość elementów	1
Wersja powierzchni	matowy
Rodzaj mocowania	zazębić
Pole opisowe	bez pola opisowego
Bezhalogenowy	brak
Pokrywa	brak
Zacisk oświetleniowy	brak
Z nadrukiem	brak
Z ochroną przeciwpyłową	brak
Stopień ochrony	IP 20
Głębokość	9 mm
Pierścień nośny	tak
Przezroczysty	brak
Zastosowanie	XLR
Możliwość odciążania naprężeń	brak
Zestawienie	Element podstawowy z centralną pokrywą