

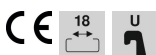
Karta charakterystyki technicznej

Szyna profilowa MS 22 L FT

Numery katalogowe: 1122746



Ciężka szyna o profilu C do indywidualnego montażu konstrukcji wsporczych np. Korytka kablowe lub jako konsola do szaf sterowniczych. Może być również stosowana do układania kabli w połączeniu z obejmami w kształcie litery U.



St stal

FT = ocynk ogniowo-zanurzeniowy

Dane podstawow

Numery katalogowe	1122746
Typ	MS 22 L 6M FT
Oznaczenie 1	Szyna profilowa
Oznaczenie 2	perf., szer. szczel. 18mm
Wytwórca	OBO
Wymiar	6000x40x22,5
Materiał	Stal
Powierzchnia	cynkowana metodą zanurzeniową
Norma powierzchni	DIN EN ISO 1461
Najmniejsza jednostka sprzedaży	6
Jednostka opakowania	Metr
Ciężar	153,33 kg
Jednostka wagi	kg/100 m

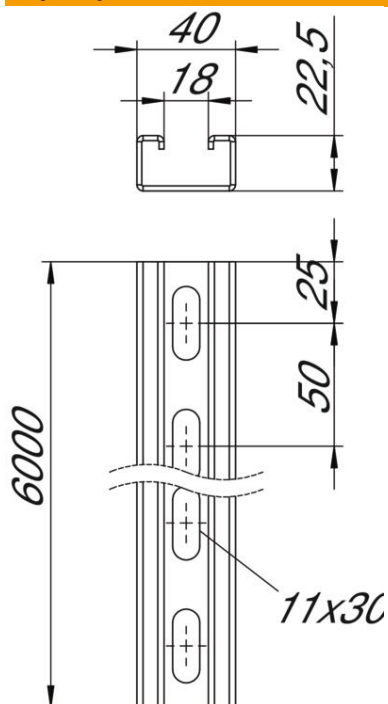
Karta charakterystyki technicznej

Szyna profilowa MS 22 L FT

Numery katalogowe: 1122746



Wymiary



Długość	6 000 mm
Szerokość	40 mm
Wysokość	22,5 mm
Wymiar L	6 000 mm

Dane techniczne

Łamana	brak
Rodzaj perforacji	Tył perforowany
Wykonanie	Profil prosty
Odstęp między środkiem otworów	50 mm
Podtrzymanie funkcji	brak
Wielkość otworu	11x30 mm
Grubość materiału	2 mm
Z perforacją	tak
Z zębami	brak
Forma profilu	Ceownik
Wielkość szczeliny	18 mm
Wartość statystyczna A	1,74 cm ²
Wartość statystyczna ly	1,19 cm
Wartość statystyczna lz	4,46 cm
Wartość statystyczna Wy	1,05 cm ²
Wartość statystyczna Wz	2,23 cm ²