

Karta charakterystyki technicznej

Szyna profilowa MSL4141, szczelina 22 mm, FS, perforowana

Numery katalogowe: 1122974



Ciężka szyna o profilu C do indywidualnego montażu konstrukcji wsporczych np. Korytka kablowe lub jako konsola do szaf sterowniczych. Może być również stosowana do układania kabli w połączeniu z obejmami w kształcie litery U.



St stal

FS ocynkowane metodą Sendzimira

Dane podstawow

Numery katalogowe	1122974
Typ	MSL4141P6000FS
Oznaczenie 1	Szyna profilowa
Oznaczenie 2	szerokość szczeliny 22mm
Wytwórca	OBO
Wymiar	6000x41x41
Materiał	Stal
Powierzchnia	cynkowana metodą Sendzimira
Norma powierzchni	DIN EN 10346
Najmniejsza jednostka sprzedaży	6
Jednostka opakowania	Metr
Ciężar	201,1 kg
Jednostka wagi	kg/100 m

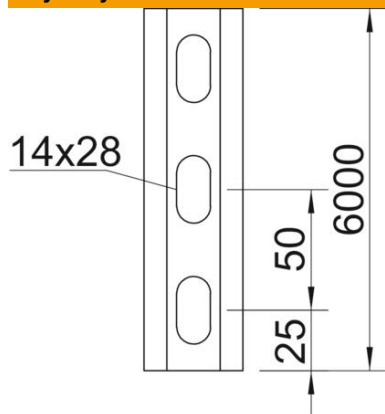
Karta charakterystyki technicznej

Szyna profilowa MSL4141, szczelina 22 mm, FS, perforowana

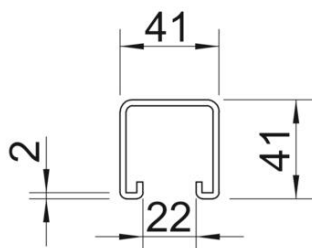
Numery katalogowe: 1122974



Wymiary



Długość	6 000 mm
Szerokość	41 mm
Wysokość	41 mm
Wymiar L	6 000 mm



Dane techniczne

Łamana	brak
Rodzaj perforacji	Tył perforowany
Wykonanie	Profil prosty
Odstęp między środkiem otworów	50 mm
Podtrzymanie funkcji	brak
Wielkość otworu	14x28 mm
Grubość materiału	2 mm
Z perforacją	tak
Z zębami	tak
Forma profilu	Ceownik
Wielkość szczeliny	22 mm
Wartość statystyczna A	2,45 cm ²
Wartość statystyczna ly	5,18 cm
Wartość statystyczna lz	7,56 cm
Wartość statystyczna Wy	2,51 cm ²
Wartość statystyczna Wz	2,69 cm ²