

# Karta charakterystyki technicznej

## Śruba z łbem młoteczkowym A4



Numery katalogowe: 1148438



Śruba z łbem młoteczkowym do stosowania z szynami MS4121 i MS4141



- A4** stal nierdzewna
- 2B** pusty, późniejsza obróbka

### Dane podstawow

Numery katalogowe	1148438
Typ	MS41HB M12x60 A4
Oznaczenie 1	Śruba z łbem młoteczkowym
Oznaczenie 2	do szyny profil MS4121/4141
Wytwórca	OBO
Wymiar	M12x60mm
Materiał	stal nierdzewna
Powierzchnia	pusty, po obróbce
Norma powierzchni	
Najmniejsza jednostka sprzedaży	25
Jednostka opakowania	Sztuk
Ciężar	12,4 kg
Jednostka wagi	kg/100 szt.

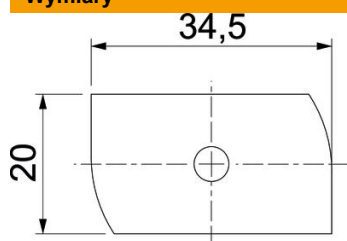
# Karta charakterystyki technicznej

## Śruba z łbem młoteczkowym A4

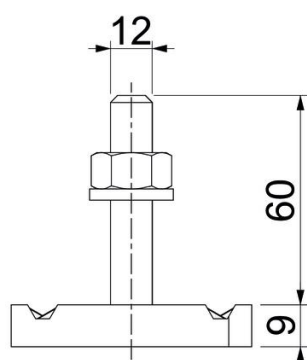


Numery katalogowe: 1148438

### Wymiary



Długość	34,5 mm
Szerokość	20 mm
Wysokość	9 mm
Wymiar H	9 mm
Wymiar L	60 mm



### Dane techniczne

Moment obrotowy:	14,4 Nm
Odpowiedni do szyny profilowej	tak
Gwint	M 12 x 60
Podkładka Ø	24 mm