

Karta charakterystyki technicznej

Montageschiene MS4182, Schlitz 22 mm, doppelt, FS, ge-
locht

Numery katalogowe: 1122678



Szyna profilowo-montażowa, dno perforowane, w wersji ciężkiej, o szerokości szczeliny 22 mm. W wersji podwójnej, tzn. przy dwóch szynach profilowych są one połączone ze sobą dnem (zaciśnięte).



St stal

FS ocynkowane metodą Sendzimira

Dane podstawow

Numery katalogowe	1122678
Oznaczenie 1	Szyna profilowa
Oznaczenie 2	szerokość szczeliny 22mm
Wytwórca	OBO
Wymiar	6000x41x82
Materiał	Stal
Powierzchnia	cynkowana metodą Sendzimira
Norma powierzchni	DIN EN 10346
Najmniejsza jednostka sprzedaży	6
Jednostka opakowania	Metr
Ciężar	402,2 kg
Jednostka wagi	kg/100 m
Ślad węglowy CO (GWP) od kołyski po bramę	9,9872 kg COe / 1 Metr

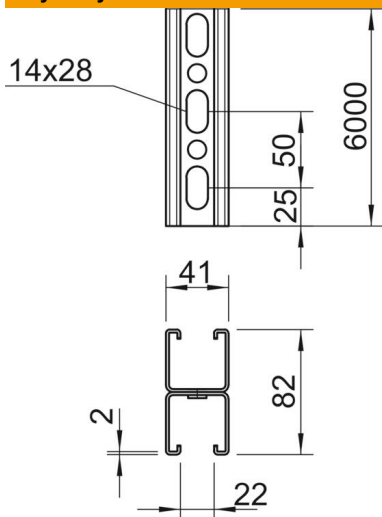
Karta charakterystyki technicznej

Montageschiene MS4182, Schlitz 22 mm, doppelt, FS, ge-
locht

Numery katalogowe: 1122678



Wymiary



Długość	6 000 mm
Szerokość	41 mm
Wysokość	82 mm
Wymiar L	6 000 mm

Dane techniczne

Łamana	brak
Rodzaj perforacji	Przegroda perforowana
Wykonanie	Profil podwójny
Podtrzymanie funkcji	brak
Wielkość otworu	14x28 mm
Grubość materiału	2 mm
Z zębami	tak
Forma profilu	Ceownik
Wielkość szczeliny	22 mm
Wartość statystyczna A	4,86 cm ²
Wartość statystyczna ly	30,69 cm
Wartość statystyczna lz	15,11 cm
Wartość statystyczna Wy	2,51 cm ²
Wartość statystyczna Wz	2,69 cm ²