

# Karta charakterystyki technicznej

Końcówka ochronna MS4141

Numery katalogowe: 1122906



Końcówka ochronna dla szyny profilowej typu MS4141.



PE Polietylen

## Dane podstawow

Numery katalogowe	1122906
Typ	MS4141 EK
Oznaczenie 1	Zaślepka
Oznaczenie 2	do szyny profilowej MS 41
Wytwórca	OBO
Wymiar	41x41mm
Kolor	pomarańczowy; RAL 2003
Materiał	Polietylen
Najmniejsza jednostka sprzedaży	50
Jednostka opakowania	Sztuk
Ciężar	0,67 kg
Jednostka wagi	kg/100 szt.

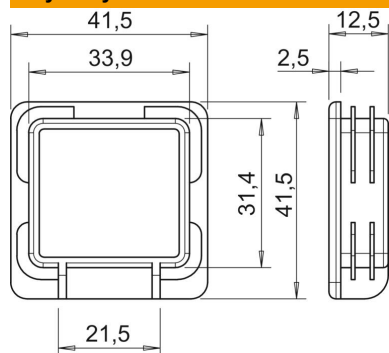
# Karta charakterystyki technicznej

## Końcówka ochronna MS4141

Numery katalogowe: 1122906



### Wymiary



Długość	12,5 mm
Szerokość	41,5 mm
Wysokość	41,5 mm

### Dane techniczne

Wykonanie	Nasadka ochronna
Do kształtów profili	Ceownik