

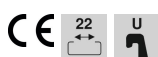
Karta charakterystyki technicznej

Szyna profilowa MS4121, szczelina 22 mm, perforowana, A2

Numery katalogowe: 1122929



Ciężka szyna o profilu C do indywidualnego montażu konstrukcji wsporczych np. Korytka kablowe lub jako konsola do szaf sterowniczych. Może być również stosowana do układania kabli w połączeniu z obejmami w kształcie litery U.



A2	stal nierdzewna
2B	pusty, późniejsza obróbka

Dane podstawow

Numery katalogowe	1122929
Typ	MS4121P6000A2
Oznaczenie 1	Szyna profilowa
Oznaczenie 2	szerokość szczeliny 22mm
Wytwórca	OBO
Wymiar	6000x41x21
Materiał	stal nierdzewna 1.4301
Powierzchnia	pusty, po obróbce
Norma powierzchni	
Najmniejsza jednostka sprzedaży	6
Jednostka opakowania	Metr
Ciężar	140,95 kg
Jednostka wagi	kg/100 m

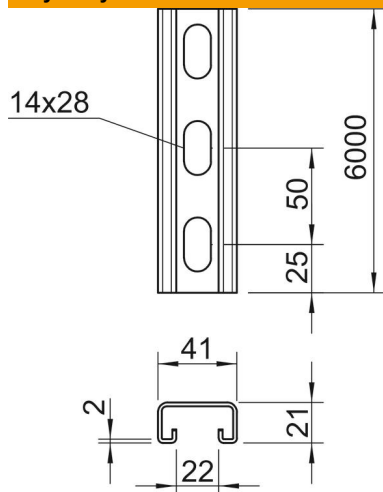
Karta charakterystyki technicznej

Szyna profilowa MS4121, szczelina 22 mm, perforowana, A2

Numery katalogowe: 1122929



Wymiary



Długość	6 000 mm
Szerokość	41 mm
Wysokość	21 mm
Wymiar L	6 000 mm

Dane techniczne

Łamana	brak
Rodzaj perforacji	Tył perforowany
Wykonanie	Profil prosty
Odstęp między środkiem otworów	50 mm
Podtrzymanie funkcji	brak
Wielkość otworu	14x28 mm
Grubość materiału	2 mm
Z perforacją	tak
Z zębami	tak
Forma profilu	Ceownik
Wielkość szczeliny	22 mm
Wartość statystyczna A	1,65 cm ²
Wartość statystyczna ly	0,95 cm
Wartość statystyczna lz	4,51 cm
Wartość statystyczna Wy	0,89 cm ²
Wartość statystyczna Wz	2,2 cm ²