

Karta charakterystyki technicznej

Szyna montażowa MS4121, szczelina 22 mm, FT, perforowana

Numery katalogowe: 1122924



Ciężka szyna o profilu C do indywidualnego montażu konstrukcji wsporczych np. Korytka kablowe lub jako konsola do szaf sterowniczych. Może być również stosowana do układania kabli w połączeniu z obejmami w kształcie litery U.



St stal

FT = ocynk ogniowo-zanurzeniowy

Dane podstawow

Numery katalogowe	1122924
Typ	MS4121P3000FT
Oznaczenie 1	Szyna profilowa
Oznaczenie 2	perf., szer. szczel. 22mm
Wytwórca	OBO
Wymiar	3000x41x21
Materiał	Stal
Powierzchnia	cynkowana metodą zanurzeniową
Norma powierzchni	DIN EN ISO 1461
Najmniejsza jednostka sprzedaży	3
Jednostka opakowania	Metr
Ciężar	151,3 kg
Jednostka wagi	kg/100 m

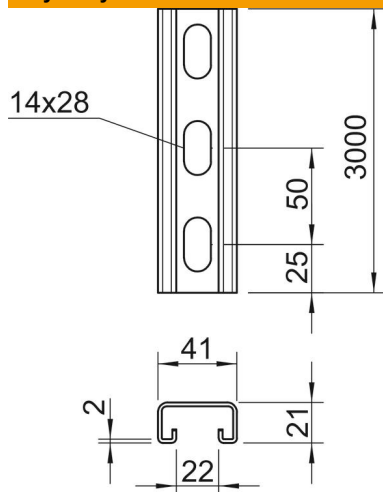
Karta charakterystyki technicznej

Szyna montażowa MS4121, szczelina 22 mm, FT, perforowana

Numery katalogowe: 1122924



Wymiary



Długość	3 000 mm
Szerokość	41 mm
Wysokość	21 mm
Wymiar L	3 000 mm

Dane techniczne

Łamana	brak
Rodzaj perforacji	Tył perforowany
Wykonanie	Profil prosty
Odstęp między środkiem otworów	50 mm
Podtrzymanie funkcji	brak
Wielkość otworu	14x28 mm
Grubość materiału	2 mm
Z perforacją	tak
Z zębami	tak
Forma profilu	Ceownik
Wielkość szczeliny	22 mm
Wartość statystyczna A	1,65 cm ²
Wartość statystyczna ly	0,95 cm
Wartość statystyczna lz	4,51 cm
Wartość statystyczna Wy	0,89 cm ²
Wartość statystyczna Wz	2,2 cm ²